

STANDARD

# MODENA

POMPY CIEPŁA POWIETRZE/WODA MONOBLOK  
POMPY CIEPŁA POWIETRZE/WODA MONOBLOK



# INWERTEROWE POMPY CIEPŁA POWIETRZE-WODA MONOBLOK

De Dietrich ma przyjemność przedstawić **Modenę**, nowy szereg inwerterowych pomp ciepła powietrze-woda typu monoblok z zasilaniem jedno- i trójfazowym. Szereg charakteryzuje się **łatwym i prostym montażem**. Przy wykorzystaniu czynnika chłodniczego R32 wskaźnik ocieplenia globalnego GWP jest trzy razy niższy niż dla czynnika R410A. Oprócz wielu zalet, które charakteryzują ten innowacyjny produkt, przejście na czynnik R32 poprawia wydajność w trybie ogrzewania, chłodzenia i podgrzewania c.w.u. Zaprojektowany dla i przez naszych klientów, spełnia wszystkie potrzeby rynku nowobudowanych domów.



Szereg obejmuje **5 modeli od 4 do 16 kW, w wersji z zasilaniem jednofazowym i trójfazowym.**



MODENA		4 MR	6 MR	8 MR	10 MR	12 TR	16 TR
Sezonowa efektywność energetyczna	(1)	A+++	A+++	A+++	A+++	A+++	A+++
	(2)	A++	A++	A++	A++	A++	A++
Znamionowa moc grzewcza kW	(3)	4,20	6,35	8,40	10,00	12,10	15,90
COP	(3)	5,10	4,95	5,15	4,95	4,95	4,50
Znamionowa moc chłodnicza kW	(4)	4,50	6,50	8,30	9,90	12,00	14,20
EER	(4)	5,50	4,80	5,05	4,55	3,95	3,61

(1) Klasa efektywności energetycznej ogrzewania pomieszczeń: NISKA TEMPERATURA, warunki klimatu UMIARKOWANEGO (UE nr 811/2013)

(2) Klasa efektywności energetycznej ogrzewania pomieszczeń: ŚREDNIA TEMPERATURA, warunki klimatu UMIARKOWANEGO (UE nr 811/2013)

(3) Temperatura zewnętrzna 7°C - 87% U.R., temperatura wody 30/35°C - EN 14511

(4) Temperatura zewnętrzna 35°C, temperatura wody 23/18°C - EN 14511

# WŁAŚCIWOŚCI

## SZEROKI ZAKRES MOCY OD 4 DO 16 KW

Dostosowany do potrzeb instalacji: ogrzewania, chłodzenia i produkcji ciepłej wody użytkowej.



## WYDAJNA POMPA OBIEGOWA DLA WYMAGAJĄCYCH INSTALACJI

Dostępna wydajność pompy obiegowej wraz z efektywnym sterowaniem umożliwia stosowanie urządzenia w różnych instalacjach grzewczych.

## WYPOSAŻENIE

Standardowo wyposażona w pompę obiegową o wysokiej mocy, czujnik przepływu, naczynie przeponowe o pojemności 8 litrów, zawór bezpieczeństwa, manometr i filtr skośny.

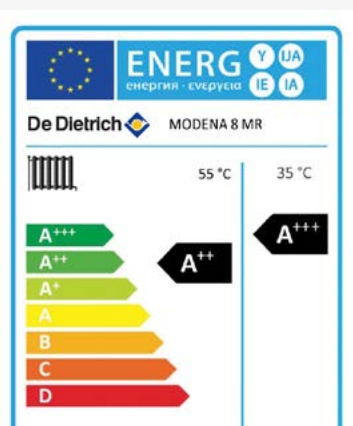


## KASKADY

Dzięki nowym logikom funkcjonowania oraz modułowości dają **możliwość pracy w kaskadzie do 6 pomp ciepła**, spełniając wymagania wielu komercyjnych instalacji.

## PANEL ZDALNEGO STEROWANIA

Zmiana konfiguracji instalacji, programowanie i sprawdzanie parametrów. Integracja z systemami BMS dzięki protokołowi Modbus.

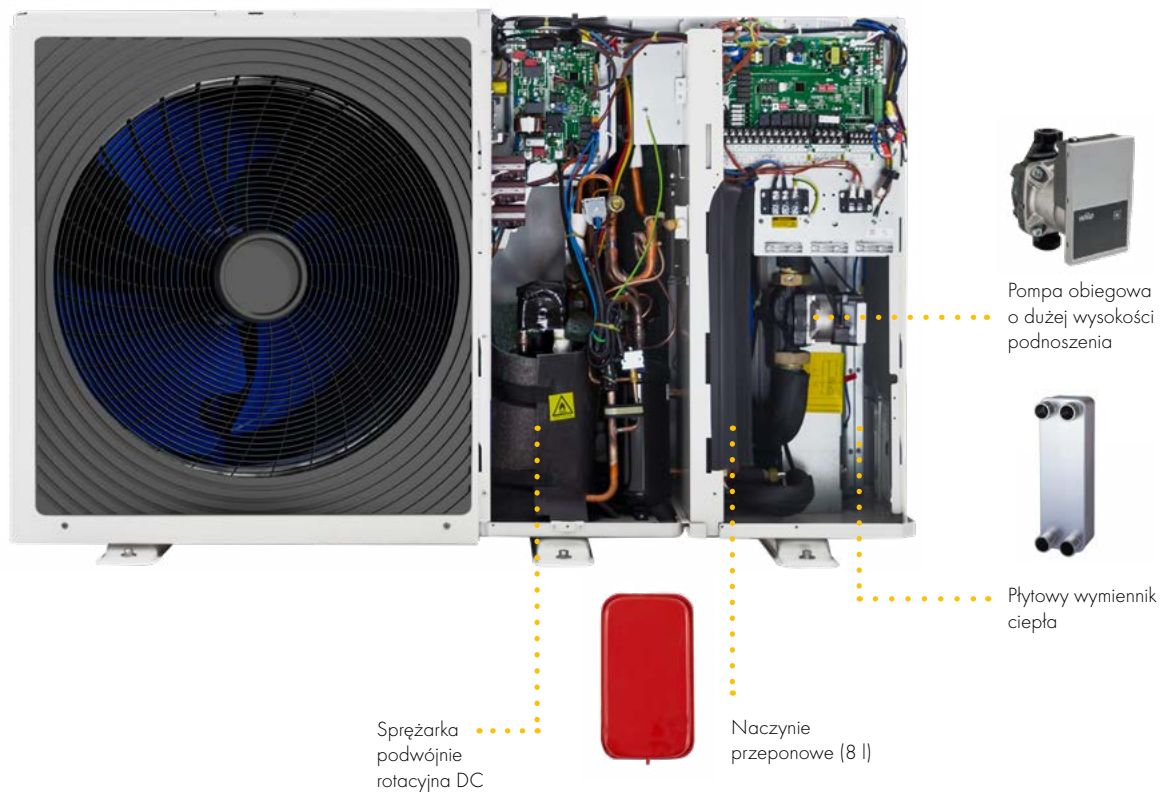


## OZNAKOWANIE ENERGETYCZNE ERP

Rozporządzenie w sprawie etykietowania energetycznego (rozporządzenie UE 2017/1369) wymaga, aby każdy produkt był oznakowany według malejącej skali od A+++ do D (dla ogrzewania) i od A+ do F (dla produkcji c.w.u.).

Modele 4/6/8/10 MR oraz 12/16 TR mają sezonową efektywność energetyczną A+++ przy ogrzewaniu niskotemperaturowym.

## ELEMENTY



**Podwójna sprężarka rotacyjna z inwerterem prądu stałego** z wewnętrznym zabezpieczeniem termicznym

i wytrzymałym korpusem, zamontowana na amortyzatorach antywibracyjnych i izolowana, aby zmniejszyć przenoszenie hałasu i wibracji podczas pracy.

**Skraplacz:** wysokoefektywny lutowany płytowy wymiennik ciepła ze stali nierdzewnej AISI 316 z izolacją z polipropylenu, aby zapobiec kondensacji i tworzeniu się lodu w wymienniku.

**Parownik:** aluminiowe lamelle z hydrofilową powierzchnią ułatwiającą odpływ kondensatu, rury miedziane rozszerzane mechanicznie z wewnętrzną strukturą w celu zwiększenia wymiany ciepła. Ponadto zoptymalizowane obwody pozwalają ograniczyć tworzenie się lodu w węzłownicy podczas pracy pompy ciepła.

**Wentylator:** wentylator osiowy ze specjalną konstrukcją płetwy bezpośrednio połączony z wysokowydajnym bezszczotkowym silnikiem na prąd stały, o zmiennej prędkości. Wentylator jest zamontowany na dyszach aerodynamicznych i zabezpieczony kratkami bezpieczeństwa.

**Obwód czynnika chłodniczego:** wykonany z wytrawionej miedzi, zawiera elektroniczny zawór rozprężny, filtry, presostaty wysokiego i niskiego ciśnienia, przetwornik ciśnienia, zawory rewersyjne, zbiornik i separator cieczy, zawór wtryskowy czynnika chłodniczego.

**Obwód hydrauliczny:** oprócz lutowanego płytowego wymiennika ciepła, urządzenie zawiera pompę obiegową o dużej wysokości podnoszenia, naczynie wzbiorcze, zawór bezpieczeństwa, czujnik przepływu, manometr i zawór odpowietrzający oraz metalowy filtr siatkowy Y (montowany przez instalatora).

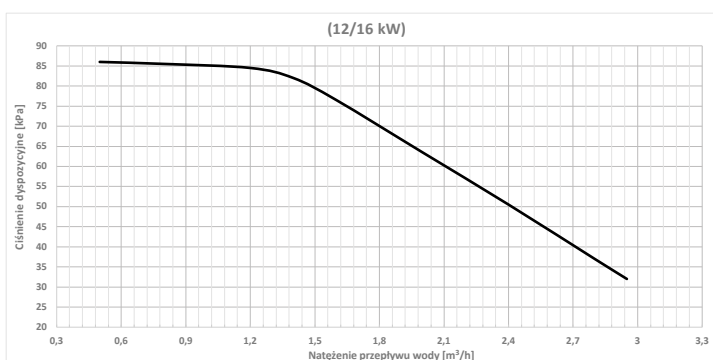
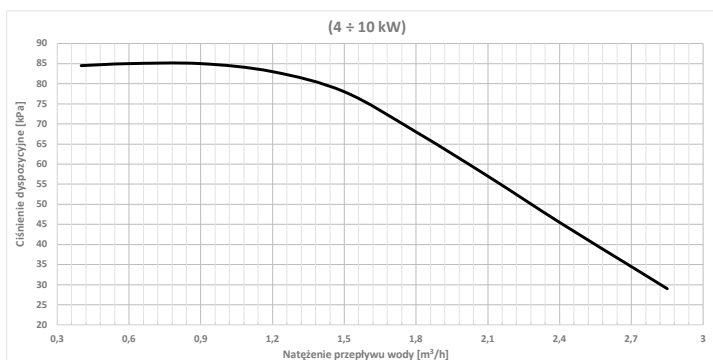
**Panel elektryczny:** zawiera zabezpieczenie głównych elementów wewnętrznych za pomocą bezpiecznika; listwa zacisków jest podzielona na sekcję zasilania i sekcję sterowania, a także sekcję podłączenia dodatkowych wejść/wyjść i panelu sterowania.



## MODENA

- Maksymalna efektywność energetyczna
- **Pompa ciepła typu monoblok dla ogrzewania, chłodzenia i wytwarzania c.w.u.**
- Szeroki zakres pracy: temperatura zewnętrzna w trybie grzania do  $-25^{\circ}\text{C}$ , temperatura zewnętrzna w trybie chłodzenia do  $+43^{\circ}\text{C}$ .
- **Pełne sterowanie CWU: wytwarzanie c.w.u. do  $65^{\circ}\text{C}$ , regulacja temperatury wody w podgrzewaczu, sterowanie pompą cyrkulacyjną c.w.u. oraz integracja z instalacją solarną**
- Nadaje się do instalacji ogrzewania podłogowego oraz chłodzenia za pomocą klimakonwektorów
- Zintegrowane zarządzanie z różnymi układami: integracja z podgrzewaczem, integracja z instalacją solarną, sterowanie zaworami przełączającymi i pompą obiegu wtórnego
- Inteligentne odszranianie dzięki monitorowaniu temperatury otoczenia, temperatury czynnika chłodniczego i wytwarzanej c.w.u. w danym trybie pracy
- Sprężarka inwerterowa DC o szerokim zakresie pracy
- Połączenie sieciowe Modbus
- Czynnik chłodniczy o niskim GWP (R32)

## CHARAKTERYSTYKI



## FUNKCJE PODSTAWOWE

Panel sterowania (instalacja obowiązkowa) do zarządzania różnymi konfiguracjami instalacji bezpośrednio z jednostki:

- zarządzanie ogrzewaniem i chłodzeniem za pomocą 32 krzywych pogodowych;
- zarządzanie zasobnikiem c.w.u., integracja z instalacją solarną, integracja z kotłem i zarządzanie pompą cyrkulacyjną c.w.u.;
- zarządzanie zintegrowanym kotłem i wspomagającą grzałką elektryczną;
- funkcja dezynfekcji termicznej;
- tryb eco z podwójną nastawą wartości zadanej;
- tryb cichy z 2 ustawianymi poziomami ciszy;
- tryb wakacyjny: zabezpieczenie przeciw zamarznięciu i regulacja c.w.u. za pomocą dedykowanych wartości zadanych, dezynfekcja termiczna na koniec ustawionego okresu.

## FUNKCJE DODATKOWE

Opcjonalnie sterowanie zestawem grzałki elektrycznej

# DANE TECHNICZNE

MODENA		4 MR	6 MR	8 MR	10 MR	12 TR	16 TR
<b>GRZANIE</b>							
<b>Znamionowa moc cieplna</b> Temperatura zewnętrzna 7°C - 87% R.H., temperatura wody 30/35°C - EN 14511	kW	4,20	6,35	8,40	10,00	12,10	15,90
<b>Pobór mocy elektrycznej</b> Temperatura zewnętrzna 7°C - 87% R.H., temperatura wody 30/35°C - EN 14511	kW	0,82	1,28	1,63	2,02	2,44	3,53
<b>COP</b> Temperatura zewnętrzna 7°C - 87% R.H., temperatura wody 30/35°C - EN 14511		5,10	4,95	5,15	4,95	4,95	4,50
<b>Znamionowa moc cieplna</b> Temperatura zewnętrzna 7°C - 87% R.H., temperatura wody 40/45°C - EN 14511	kW	4,30	6,30	8,10	10,00	12,30	16,00
<b>Pobór mocy elektrycznej</b> Temperatura zewnętrzna 7°C - 87% R.H., temperatura wody 40/45°C - EN 14511	kW	1,13	1,70	2,10	2,67	3,32	4,57
<b>COP</b> Temperatura zewnętrzna 7°C - 87% R.H., temperatura wody 40/45°C - EN 14511		3,80	3,70	3,85	3,75	3,70	3,50
<b>Znamionowa moc cieplna</b> Temperatura zewnętrzna 7°C - 87% R.H., temperatura wody 47/55°C - EN 14511	kW	4,40	6,00	7,50	9,50	11,90	16,00
<b>Pobór mocy elektrycznej</b> Temperatura zewnętrzna 7°C - 87% R.H., temperatura wody 47/55°C - EN 14511	kW	1,49	2,03	2,36	3,06	3,90	5,61
<b>COP</b> Temperatura zewnętrzna 7°C - 87% R.H., temperatura wody 47/55°C - EN 14511		2,95	2,95	3,18	3,10	3,05	2,85
<b>CHŁODZENIE</b>							
<b>Znamionowa wydajność chłodnicza</b> Temperatura zewnętrzna 35°C, temperatura wody 18°C - EN 14511	kW	4,50	6,50	8,30	9,90	12,00	14,20
<b>Pobór mocy elektrycznej</b> Temperatura zewnętrzna 35°C, temperatura wody 18°C - EN 14511	kW	0,82	1,35	1,64	2,18	3,04	3,93
<b>EER</b> Temperatura zewnętrzna 35°C, temperatura wody 18°C - EN 14511		5,50	4,80	5,05	4,55	3,95	3,61
<b>Znamionowa wydajność chłodnicza</b> Temperatura zewnętrzna 35°C, temperatura wody 7°C - EN 14511	kW	4,70	7,00	7,45	8,20	11,50	14,00
<b>Pobór mocy elektrycznej</b> Temperatura zewnętrzna 35°C, temperatura wody 7°C - EN 14511	kW	1,36	2,33	2,22	2,52	4,18	5,60
<b>EER</b> Temperatura zewnętrzna 35°C, temperatura wody 7°C - EN 14511		3,45	3,00	3,35	3,25	2,75	2,50
<b>DANE ERP</b>							
SCOP	(1) (2)	4,85 3,33	4,95 3,53	5,23 3,38	5,20 3,50	4,80 3,45	4,63 3,40
Sezonowa efektywność energetyczna ogrzewania $\eta_s$	% (1) % (2)	191 130	195 138	206 132	205 137	189 135	182 133
SEER	(3) (4)	7,77 4,99	8,21 5,34	8,95 5,83	8,78 5,98	7,04 4,86	6,71 4,67
<b>OBIEG CHŁODNICZY</b>							
Czynnik chłodniczy gaz		R32					
Ilość czynnika chłodniczego	kg	1,40	1,40	1,40	1,40	1,75	1,75

MODENA		4 MR	6 MR	8 MR	10 MR	12 TR	16 TR
<b>OBIEG HYDRAULICZNY</b>							
<b>Natężenie przepływu wody przez wymiennik ciepła</b> Temperatura zewnętrzna 7°C - 87 % R.H., temperatura wody 30/35°C - EN 14511	m <sup>3</sup> /h	0,73	1,10	1,45	1,73	2,09	2,75
<b>Dyspozycyjne ciśnienie statyczne</b> Temperatura zewnętrzna 7°C - 87 % R.H., temperatura wody 30/35°C - EN 14511	kPa	85	83	78	70	60	40
Minimalna pojemność wodna	l	25	25	25	25	40	40
Naczynie zbiorcze	l	8	8	8	8	8	8
Zawór bezpieczeństwa	bar	3	3	3	3	3	3
Podłączenia hydrauliczne		1"	1"	1" 1/4	1" 1/4	1" 1/4	1" 1/4
Filtr do wody z siatki metalowej		1"	1"	1" 1/4	1" 1/4	1" 1/4	1" 1/4
<b>DANE ELEKTRYCZNE</b>							
Zasilanie	V/Ph/Hz	230/1/50	230/1/50	230/1/50	230/1/50	400/3/50	400/3/50
<b>DANE AKUSTYCZNE</b>							
<b>Moc akustyczna</b> Moc akustyczna jest maksymalną wartością uzyskaną przy pełnym obciążeniu w nominalnych warunkach testowych	dB(A)	55	58	59	60	65	68
<b>Ciężenie akustyczne</b> Średnie ciśnienie akustyczne w odł. 1 m	dB(A)	45,0	47,5	48,5	50,5	53,5	58,0
<b>CIEŻAR</b>							
<b>Ciężar własny w eksploatacji</b> Standardowa konfiguracja, bez opakowania	kg	98	98	121	121	160	160
<b>ZAKRES TEMPERATUR PRACY W TRYBIE OGRZEWANIA</b>							
<b>Temp. powietrza zewnętrznego min/max</b> ΔT wody min/max: 5/10°C - Ciśnienie obiegu hydraulicznego min/max: 1/3 bar - Stężenie glikolu max: 40%						-25°C/+35°C	
<b>Temp. wody na wylocie min/max</b> ΔT wody min/max: 5/10°C - Ciśnienie obiegu hydraulicznego min/max: 1/3 bar - Stężenie glikolu max: 40%						+12°C/+65°C	
<b>ZAKRES TEMPERATUR PRACY W TRYBIE CHŁODZENIA</b>							
<b>Temp. powietrza zewnętrznego min/max</b> ΔT wody min/max: 5/10°C - Ciśnienie obiegu hydraulicznego min/max: 1/3 bar - Stężenie glikolu max: 40%						-5°C/+43°C	
<b>Temp. wody na wylocie min/max</b> ΔT wody min/max: 5/10°C - Ciśnienie obiegu hydraulicznego min/max: 1/3 bar - Stężenie glikolu max: 40%						+5°C/+25°C	

(1) Klasa efektywności energetycznej ogrzewania pomieszczeń: NISKA TEMPERATURA, warunki klimatu UMIARKOWANEGO (UE nr 811/2013)

(2) Klasa efektywności energetycznej ogrzewania pomieszczeń: ŚREDNIA TEMPERATURA, warunki klimatu UMIARKOWANEGO (UE nr 811/2013)

(3) Sezonowa efektywność energetyczna chłodzenia pomieszczeń - ogrzewanie podłogowe (23/18°C) - (EN 14825)

(4) Sezonowa efektywność energetyczna chłodzenia pomieszczeń - zastosowanie klimakonwektorów(12/7°C) - (EN 14825)

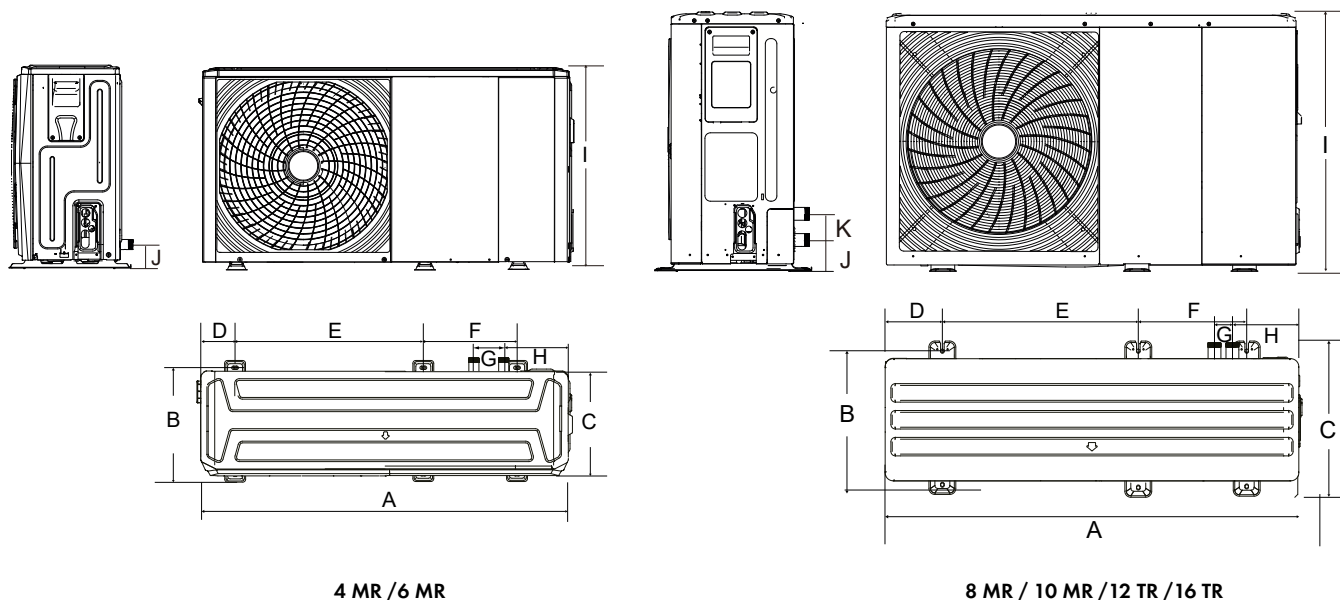
## CERTYFIKACJA



Pompy ciepła Modena są zgodne z normami EN 14511: 2013, EN 14825: 2016, EN 12102: 2013 i systemem certyfikacji KEYMARK dla pomp ciepła ICIM 0440CS.

Certyfikaty N. ICIM-PDC-000069-00, ICIM-PDC-000070-00 i ICIM-PDC-000071-00.

# WYMIARY






4 MR / 6 MR

8 MR / 10 MR / 12 TR / 16 TR

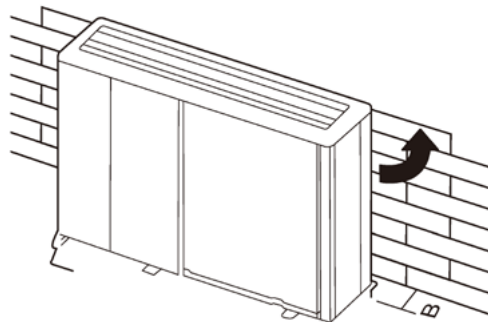
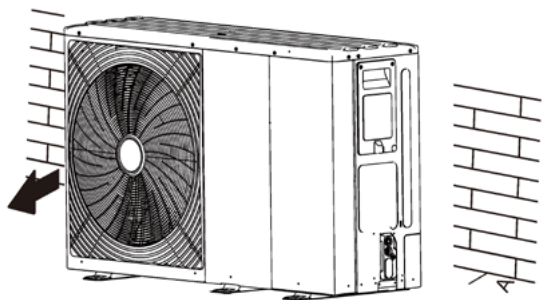
MODEL	A	B	C	D	E	F	G	H	I	J	K
4 MR, 6 MR	1295	401	429	115	638	379	105	225	718	161	/
8 MR, 10 MR, 12 TR, 16 TR	1385	488	526	192	656	363	60	221	865	182	81

## AKCESORIA

	<p><b>CZUJNIK TEMPERATURY ZASILANIA</b> Jako dołączony czujnik, pozwala rozszerzyć funkcje płytek elektronicznych</p>	<p>A7750595</p>
	<p><b>ZAWÓR PRZEŁĄCZAJĄCY C.O./C.W.U.</b> Zainstalowany za pompą ciepła, przełącza przepływ wody z instalacji ogrzewania na c.w.u.</p>	<p>100017833</p>
	<p><b>GUMOWE PODKŁADKI ANTYWIBRACYJNE (DŁUGOŚĆ 600 MM)</b> Stabilne podparcie; umożliwia redukcję hałasu i drgań</p>	<p>7694974</p>

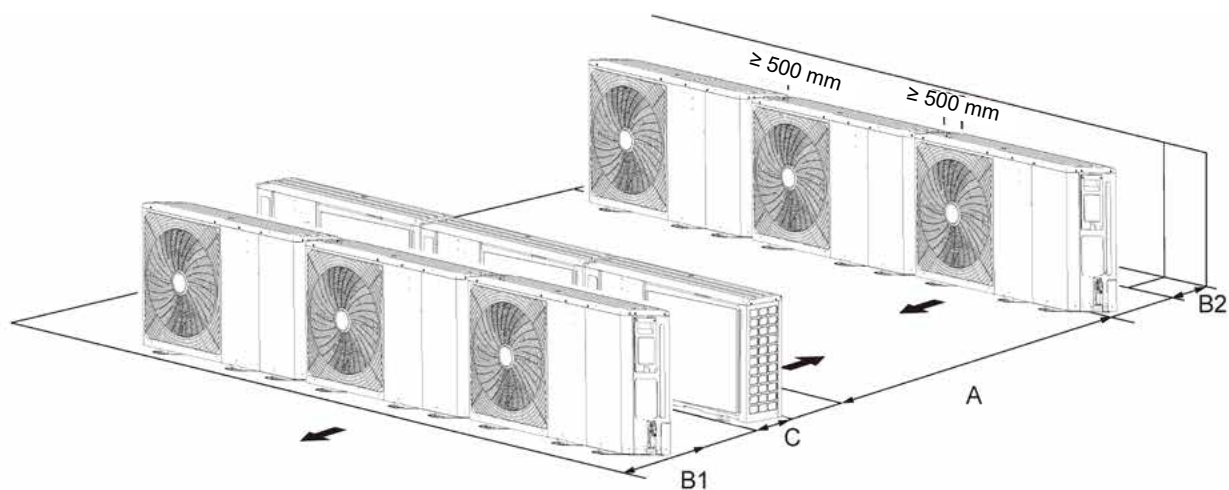


# WYMAGANA PRZESTRZEŃ



<u>MODEL</u>	A (mm)
4 MR, 6 MR	≥300
8 MR, 10 MR 12 TR, 16 TR	≥300

<u>MODEL</u>	B (mm)
4 MR, 6 MR	≥1000
8 MR, 10 MR 12 TR, 16 TR	≥1500



<u>MODEL</u>	A (mm)	B1 (mm)	B2 (mm)	C (mm)
4 MR, 6 MR	≥ 2500	≥ 1000	≥ 300	≥ 600
8 MR, 10 MR 12 TR, 16 TR	≥3000	≥ 1500	≥ 300	≥ 600

## CZYM JEST PROGRAM „CZyste Powietrze”?



Program „Czyste Powietrze” to rządowy projekt mający na celu poprawę efektywności energetycznej i zmniejszenie emisji pyłów oraz innych zanieczyszczeń do atmosfery. Obejmuje istniejące oraz nowo budowane jednorodzinne budynki mieszkalne. Realizowany będzie w latach 2018-2029.

Budżet projektu obejmuje 103 mld złotych, z czego dofinansowania stanowią 63,3 mld zł. Pozostała część w kwocie 39,7 mld zł dostępna będzie w formie pożyczek.



## URZĄDZENIA DE DIETRICH SPEŁNIAJĄ WYMAGANIA PROGRAMU „CZyste Powietrze”

Nowoczesne urządzenia grzewcze marki De Dietrich, takie jak kondensacyjne kotły gazowe i pompy ciepła, doskonale wpisują się w założenia programu „Czyste Powietrze”. Są oszczędne, ekologiczne i wydajne. Nie emitują szkodliwych substancji do atmosfery, które zanieczyszczają powietrze i powodują powstawanie szkodliwego dla życia smogu.

Walczyć ze smogiem już dziś! Nie czekaj, odbierz dofinansowanie i wymień stary piec na nowe urządzenie grzewcze!

Więcej informacji o projekcie znaleźć można na stronie Programu:

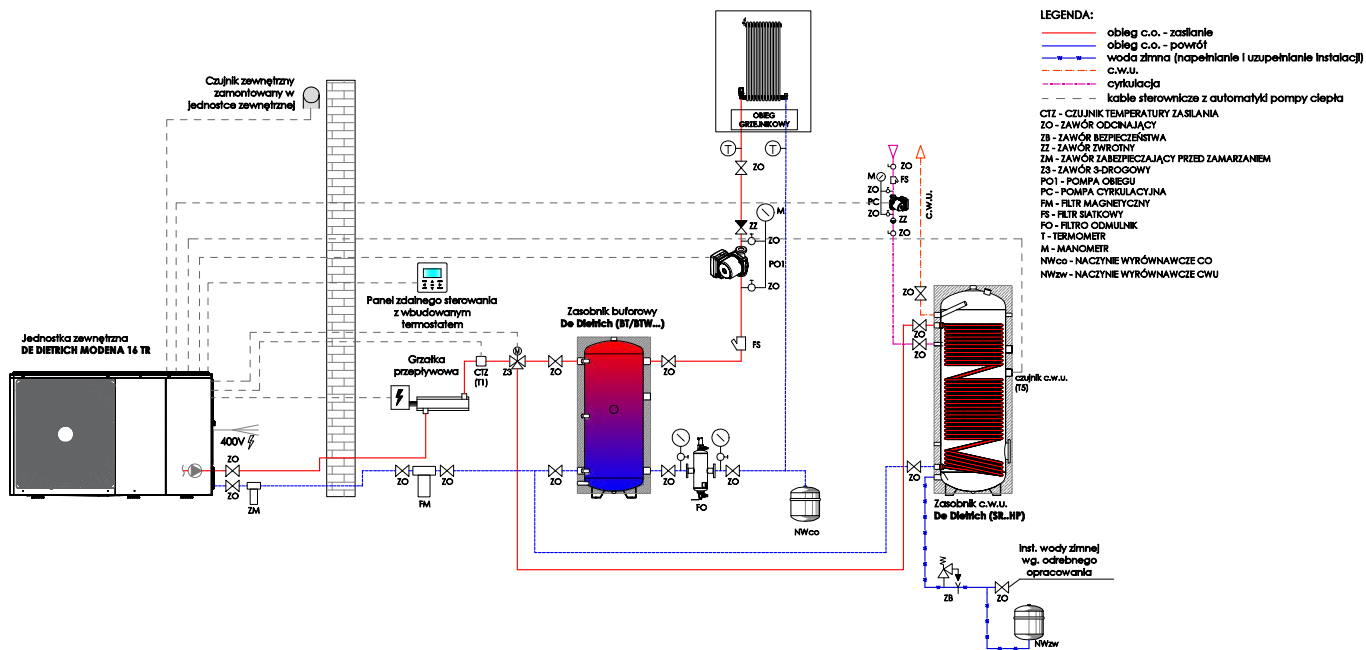
<https://czystepowietrze.gov.pl/>



# PRZYKŁADY KONFIGURACJI

## MODENA 16 TR

- 1 obieg bezpośredni z przygotowaniem c.w.u. w niezależnym podgrzewaczu.



## MODENA 6 MR

- 1 obieg bezpośredni z przygotowaniem c.w.u. w zbiorniku umieszczonym w szafie hydraulicznej.

