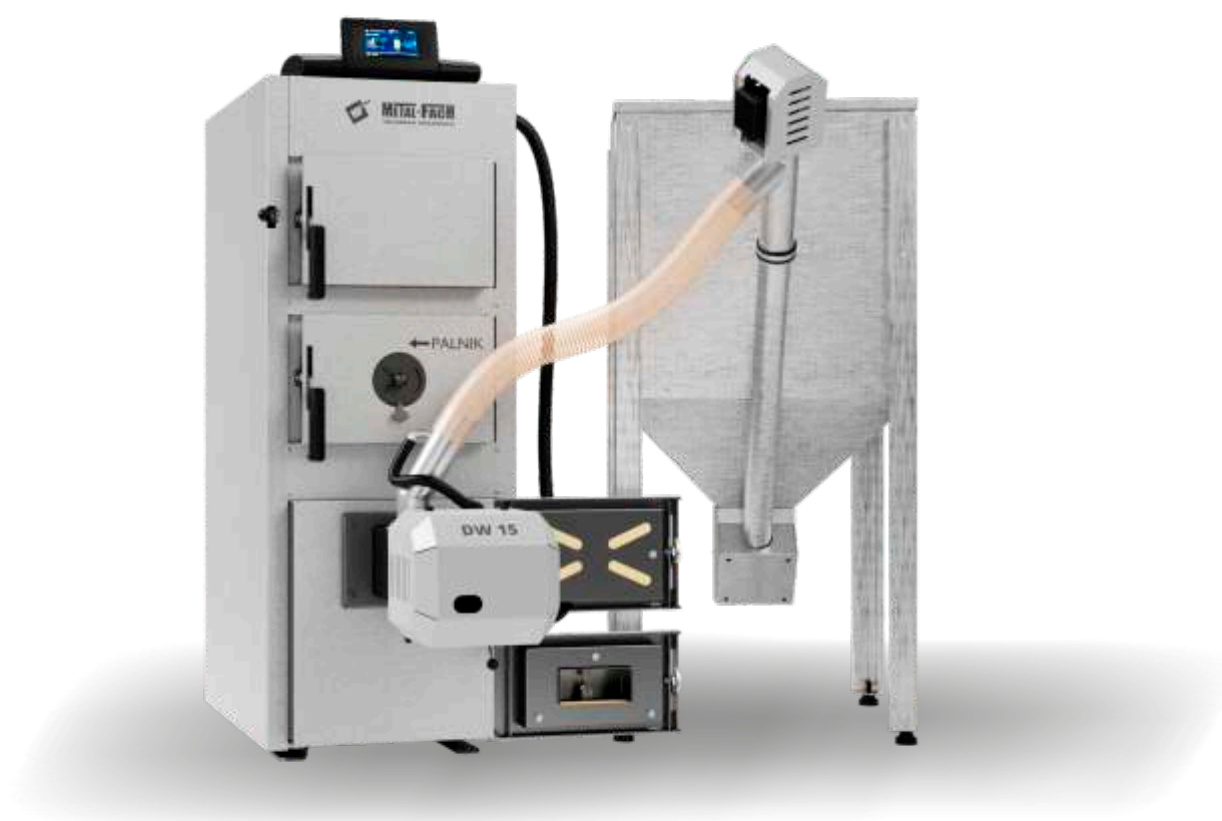




METAL-FACH
TECHNIKA GRZEWCZA



Dokumentacja techniczno - ruchowa
SEM DUOPELL

Spis treści

| | |
|--|----|
| Wprowadzenie | 2 |
| Symbole użyte w instrukcji | 2 |
| Czynności wprowadzające | 2 |
| Informacje ogólne | 3 |
| Zastosowanie..... | 3 |
| Wyposażenie kotła..... | 4 |
| Podstawowe elementy budowy kotła | 4 |
| Wymiary kotła | 8 |
| Dane techniczne kotła..... | 10 |
| Automatyka zabezpieczająca i regulacja | 11 |
| Paliwo | 11 |
| Wymagania dotyczące kotłowni i montażu kotła | 11 |
| Montaż kotła | 14 |
| Połączenie kotła z instalacją grzewczą | 15 |
| Wymagania dotyczące naczyń wzbiorczego | 18 |
| Połączenie kotła z instalacją elektryczną | 18 |
| Podłączenie kotła do komina..... | 19 |
| Uruchomienie kotła | 20 |
| Użytkując kocioł należy pamiętać | 21 |
| Czyszczenie i konserwacja kotła | 22 |
| Instrukcja likwidacji kotła po upływie czasu jego żywotności | 22 |
| Wykaz części zamiennych..... | 22 |
| Przykłady awarii urządzenia | 23 |
| Warunki gwarancji..... | 25 |
| Potwierdzenie wykonania przeglądu, naprawy gwarancyjnej, usługi serwisowej | 28 |
| Deklaracja zgodności WE/UE..... | 31 |
| Karta gwarancyjna | 33 |
| Zgłoszenie reklamacyjne..... | 35 |
| Raport z pierwszego uruchomienia kotła | 37 |
| Raport z pierwszego uruchomienia kotła | 39 |

Wprowadzenie

Szanowny Kliencie, dziękujemy za zakup kotła grzewczego firmy METAL-FACH Technika Grzewcza Sp. z o.o. Mamy nadzieję, że eksploatacja urządzenia spełni Państwa oczekiwania oraz dostarczy wiele satysfakcji. Kocioł grzewczy został zaprojektowany i wykonany zgodnie z obowiązującymi normami i standardami, gwarantującymi bezpieczne i niezawodne funkcjonowanie. Eksploatacja przy ścisłym przestrzeganiu zaleceń zawartych w instrukcji dołączonej do urządzenia, zapewni optymalną i niezawodną pracę kotła centralnego ogrzewania przez wiele lat. Produkt nie jest przeznaczony do używania przez osoby o obniżonej sprawności fizycznej, psychicznej lub nieposiadających doświadczenia i wiedzy, jeśli te osoby nie są nadzorowane lub instruowane przez osobę odpowiedzialną za jej bezpieczeństwo. Zabrania się obsługi przez dzieci.

Symbole użyte w instrukcji



UWAGA!

Bardzo ważna informacja, zawsze należy zapoznać się z nią, jeżeli występuje w danym miejscu.



WSKAZÓWKA!

Warto zapoznać się z tą informacją, ułatwia obsługę.

Czynności wprowadzające (Użytkownik)

Czynności, jakie należy wykonać podczas odbioru kotła METAL-FACH Technika Grzewcza Sp. z o.o.:

- sprawdź uważnie kompletność dostarczonego kotła oraz czy kocioł nie uległ uszkodzeniu w trakcie transportu;
- porównaj tabliczkę znamionową zamontowaną na obudowie kotła z lewej lub prawej strony ze swoim zamówieniem;
- uważnie zapoznaj się z instrukcją obsługi - zawarte w niej informacje potrzebne są do prawidłowego użytkowania kotła.

| | | | |
|----------------------------------|---|---|------------|
| METAL-FACH | | Jacek Kucharewicz 16-100 Sokółka ul. Sikorskiego 66 tel/fax 85 711-94-54 www.metalfach.com.pl | |
| | | Kocioł grzewczy SEM DUOPELL | |
| Typ kotła | SEM DUOPELL | Przyłącze elektryczne | 2A/230V/50 |
| Model | | Klasa kotła | 5 |
| Nr fabryczny | | Dopuszcz. ciśnienie [bar] | 3 |
| Data produkcji | | Temp. max. [°C] | 80 |
| Moc nominalna [kW] | 17 | Poj. Wodna [L] | 74 |
| Zakres mocy [kW] | 5,1 - 17 | Pobór mocy praca/rozpalanie [W] | 115/415 |
| Typ pracy | Kocioł pracuje bez kondensacji | Kategoria kotła | 1 |
| Zakres obciążenia cieplnego [kW] | 5,6 - 20 | | |
| Rodzaj paliwa | Pellet drzewny zgodny z pkt. 5.3 (Tablica 9) normy PN-EN 303-5:2021-09 (średnica: 6 ± 1mm; 8 ± 1mm; długość 3,15 ≤ L ≤ 40; wilgotność ≤ 10 %; zawartość popiołu ≤ 0,7; wartość opałowa >17 MJ/kg). Szczapy drewna liściastego PN-EN 303-5:2021-0 o wilgotności Wc=12-20%. Obwód polan (szczap): 30-40 cm, długość polan 26cm. | | |
| CE | | | |

W razie napotkanych problemów prosimy kontaktować się z działem serwisu lub z autoryzowanym serwisem METAL-FACH Technika Grzewcza Sp. z o.o. Osoby te posiadają odpowiednie przeszkolenie oraz dostęp do oryginalnych części umożliwiających prawidłowe wykonanie czynności serwisowych i montażu kotłów firmy METAL-FACH Technika Grzewcza Sp. z o.o., potwierdzone certyfikatem wydawanym w siedzibie przedsiębiorstwa.

Informacje ogólne (Użytkownik)

Dokumentacja Techniczno-Ruchowa jest jedną z części produktu, dostarczana z zakupionym kotłem centralnego ogrzewania. Dokumentacja Techniczno-Ruchowa zawiera dane dotyczące budowy i montażu oraz sposobu użytkowania kotłów SEM DUOPELL. Dokładne zapoznanie się z treścią instrukcji obsługi zapewnia prawidłowe i bezpieczne użytkowanie naszego kotła.



UWAGA!

Zaleca się użytkownikowi przestrzeganie wszystkich wskazówek dotyczących urządzenia zawartych w niniejszej Dokumentacji Techniczno – Ruchowej, Warunkach Gwarancji oraz w powszechnie obowiązujących przepisach prawnych.

Kotły dostarczane są w stanie zmontowanym. Ustawione i przymocowane są do palety w sposób trwały. Stosowane są dodatkowe zabezpieczenia w postaci opakowania foliowego.

W czasie transportu kotła, należy zabezpieczyć go przed przesuwaniem lub obrotem na skrzyni ładunkowej samochodu za pomocą oprzyrządowania zabezpieczającego np. pasów. Transport kotłów, powinien odbywać się zgodnie z zasadami dotyczącymi przewozu materiałów. Załadunek i rozładunek należy przeprowadzić za pomocą urządzeń podnośnikowych (wózek widłowy) o udźwigu większym niż 1000 kg.

Zastosowanie (Użytkownik | Instalator)

Kocioł przeznaczony jest do zasilania w ciepło układów centralnego ogrzewania (grzejnikowych i podłogowych) oraz do uzyskiwania ciepłej wody użytkowej. Poprawne działanie i osiągnięcie pełnych możliwości kotła jest uzależnione, od jakości wykonanej instalacji, odpowiedniego ciągu kominowego, prawidłowej obsługi i konserwacji kotła. **W kotle można palić na ruszcie drewnem lub kocioł może pracować w trybie automatycznym z palnikiem pelletowym. Należy pamiętać, że w przypadku pracy kotła na ruszcie niezbędne jest zastosowanie bufora oraz pracy urządzenia z mocą nominalną.**



UWAGA!

Kotły przeznaczone są do pracy w instalacjach wodnych systemu otwartego oraz zamkniętego z obiegiem grawitacyjnym lub wymuszonym, posiadającym zabezpieczenia zgodne z wymaganiami obowiązującej normy PN-B-02413 Ogrzewnictwo i Ciepłownictwo oraz układ zamknięty zgodny z normą PN-EN 12828 Instalacje grzewcze w budynkach. Projektowanie.

Wyposażenie kotła (Użytkownik)

W zakres dostawy wchodzi elementy zarówno podstawowe jak i dodatkowe, zależnie od złożonego zamówienia. W czasie odbioru należy dokładnie obejrzeć wyrób sprawdzając czy nie uległ uszkodzeniu podczas transportu oraz sprawdzić kompletność wyposażenia. Elementy wchodzące w skład podstawowego oraz dodatkowego wyposażenia podano poniżej.

| Podstawowe wyposażenie: | Jednostka miar | Ilość |
|---|----------------|-------|
| Kocioł centralnego ogrzewania | szt. | 1 |
| Sterownik | szt. | 1 |
| Palnik | szt. | 1 |
| Wentylator wyciągowy | szt. | 1 |
| Układ podawania paliwa z palnikiem pelletowym samoczyszczącym | kpl. | 1 |
| Zasobnik na paliwo | 1 | 1 |
| Stopki do poziomowania kotła | szt. | 4 |
| Narzędzia do czyszczenia kotła: <ul style="list-style-type: none"> • pogrzebacz • szczotka • skrobak | szt. | 4 |
| Dokumentacja: | Jednostka miar | Ilość |
| Dokumentacja techniczno-ruchowa kotła | szt. | 1 |
| Instrukcja obsługi i karta gwarancyjna sterownika | szt. | 1 |
| Instrukcja obsługi i karta gwarancyjna wentylatora wyciągowego | szt. | 1 |



UWAGA!

Użytkownik powinien dokładnie zapoznać się z instrukcją obsługi sterownika, wentylatora i palnika.



UWAGA!

Firma METAL-FACH Technika Grzewcza Sp. z o.o. zastrzega sobie prawo wprowadzania bez uprzedzenia zmian parametrów technicznych, wyposażenia i specyfikacji oferowanych towarów.

Podstawowe elementy budowy kotła (Użytkownik | Instalator)

Wygląd oraz budowę kotła przedstawia rysunek. Na rysunku oznaczono numerami niektóre części kotła.

Na ścianie przedniej kotła znajduje się czworo drzwi:

- Drzwi wyczystne (1) umożliwiające dostęp do czyszczenia i obserwacji kanałów konwekcyjnych kotła.
- Drzwi rewizyjne (2) potrzebne do czyszczenia oraz obserwacji komory spalania. W drzwiach znajdują się przepustnica powietrza pierwotnego (17), która powinna być szczelnie zamknięta podczas pracy kotła z palnikiem.
- Drzwi palnikowe (3) z zamontowanym palnikiem (6) pozwalające, po otwarciu, na czyszczenie i obserwację komory spalania.

- Drzwi popielnikowe (4) umożliwiające wyjęcie szuflady (18) z popiołem oraz czyszczenie popielnika.
- Ciężno (5) służące do zamykania i otwierania kłapy oddymiającej komorę spalania. Kłapa podczas otwarcia umożliwia odprowadzenie spalin krótszą drogą do komina. Podczas pracy kotła kłapa musi być zamknięta.

Na ścianie tylnej kotła znajdują się:

- Króciec (10) z gwintem wewnętrznym $\frac{3}{4}$ " służący do napełniania i spuszczenia wody z kotła.
- Króciec (12) z gwintem wewnętrznym $1\frac{1}{2}$ " będący króćcem powrotnym wody z układu C.O.
- Czerpnia powietrza wtórnego (9), gdzie przez 6 otworów jest zasysane powietrze potrzebne do pełnego dopalenia paliwa. Ilość powietrza można regulować przesuwkami (25). Podczas pracy kotła z palnikiem przesuwki powinny być szczelnie zamknięte.
- Czopuch z wyczystką (8); w górnej, poziomej ścianie czopucha znajduje się otwór do umieszczenia czujnika temperatury spalin.
- Wentylator wyciągowy (7) zamocowany za pomocą adaptera do tylnej ściany pionowej czopucha. Wentylator wytwarza niezbędny ciąg potrzebny do spalania paliwa i jest niezbędnym wyposażeniem niniejszego kotła.

Na ścianie górnej kotła znajdują się:

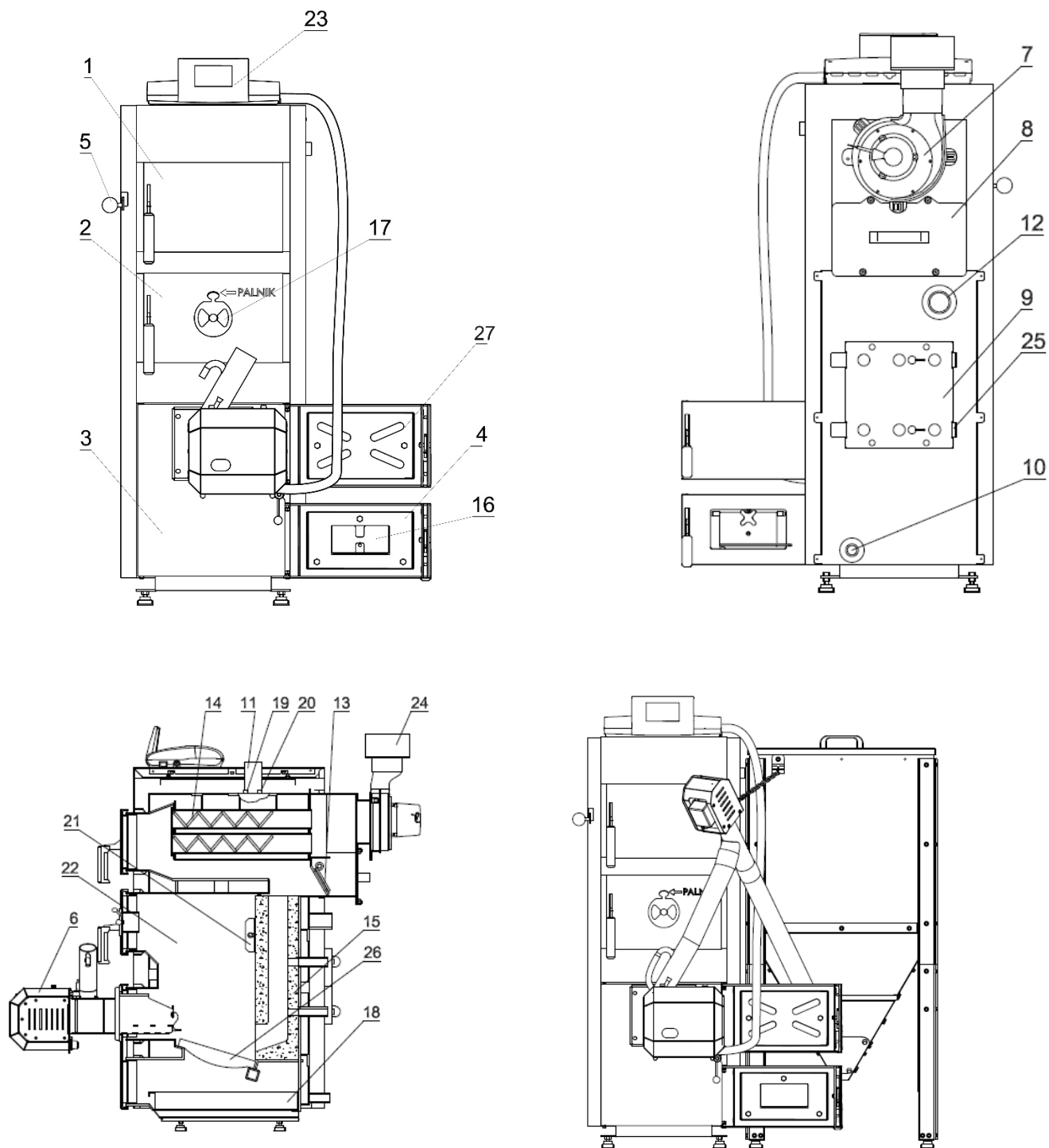
- Króciec (11) z gwintem wewnętrznym $1\frac{1}{2}$ " jest króćcem zasilającym w ciepłą wodę wszystkie odbiorniki ciepła podłączone do kotła.
- Pokrywa dająca dostęp do tulei (19) i (20), w których umieszcza się czujnik temperatury kotła i czujnik STB.
- Sterownik pracy kotła (23) – szczegółowy opis znajduje się w dokumentacji sterownika dołączonej do kotła.

Na ścianie lewej i prawej kotła znajdują się zaślepki, które umożliwiają dostęp do zabezpieczenia (21) kanału ceramicznego. Zabezpieczenie powinno być zdjęte w razie konieczności wymiany płyt kanału.

Wnętrze kotła:

- Kanał ceramiczny (15), w którym następuje spalanie i dopalanie gazów wytworzonych w strefie spalania na ruszcie kotła.
- Kłapa oddymiająca (13).

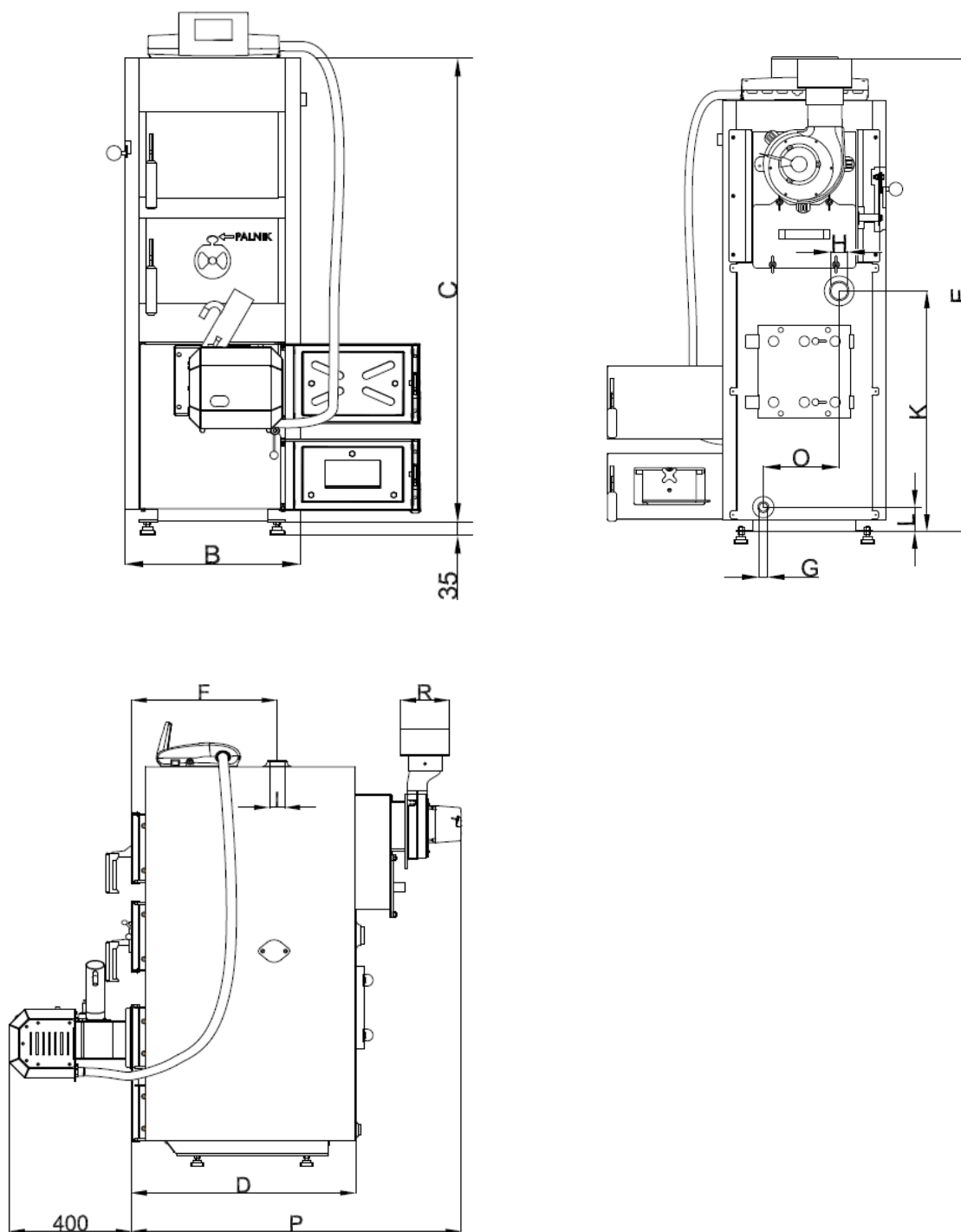
Kocioł SEM DUOPELL



1. Drzwi wyczystne
2. Drzwi rewizyjne
3. Drzwi palnikowe
4. Drzwi popielnikowe
5. Ciężno klapy oddymiającej
6. Palnik
7. Wentylator wyciągowy
8. Pokrywa wyczystki tylnej
9. Czerpnia powietrza wtórnego
10. Króciec spustowy
11. Króciec zasilający
12. Króciec powrotny
13. Kłapa oddymiania
14. Zawirowywacz spalin
15. Kanał ceramiczny
16. Kłapa dopływu powietrza pierwotnego
17. Regulacja dopływu powietrza pierwotnego
18. Szuflada popielnika
19. Tuleja czujnika temp. kotła
20. Tuleja czujnika STB
21. Zabezpieczenie kanału ceramicznego
22. Komora spalania
23. Regulator pracy kotła
24. Adapter kominowy
25. Regulacja dopływu powietrza wtórnego
26. Ruszt żeliwny
27. Drzwi rusztowe

Wymiary kotła
(Użytkownik | Instalator)

Kocioł SEM DUOPELL



| Typ | SEM DUOPELL 17 |
|-----|----------------|
| A | - |
| B | 490 |
| C | 1260 |
| D | 730 |
| E | 1380 |
| F | 470 |
| G | 3/4" |
| H | 1 1/2" |
| I | 1 1/2" |
| J | - |
| K | 713 |
| L | 82 |
| M | - |
| N | - |
| O | 222 |
| P | 1070 |
| R | 159 |
| S | - |
| T | - |

*Wymiar nie uwzględnia wysokości stopek do poziomowania kotła.

Dane techniczne kotła (Użytkownik | Instalator)

| Parametry | Jednostka S.I. | Model kotła |
|--|-------------------|--|
| | | SEM DUOPELL 17 |
| Nominalna moc cieplna | [kW] | 17 |
| Powierzchnia grzewcza | [m ²] | 2,3 |
| Pojemność wodna | [L] | 71 |
| Maksymalne ciśnienie robocze | [bar] | 3 |
| Maksymalna temperatura robocza | [°C] | 80 |
| Ciśnienie próbne | [bar] | 4,5 |
| Klasa kotła | - | 5 |
| Sprawność kotła | [%] | - |
| Paliwo | [-] | <p>Pellet drzewny klasy C (Tabela 9) norma PN- EN 303-5:2021: (średnica: 6 ± 1 mm; 8 ± 1 mm, długość $3,15 \leq L \leq 40$, wilgotność $\leq 10\%$, zawartość popiołu $\leq 0,7\%$, wartość opałowa >17 MJ / kg)</p> <p>Drewno opałowe - polana (szczapy) Wilgotność 12 – 20 %, zawartość popiołu $\leq 1\%$, obwód polan 30 – 40 cm, długość szczapy 26 cm, wartość opałowa >17 MJ / kg.</p> |
| Przyłącze elektryczne | - | 2A; ~230V; 50Hz |
| Pobór mocy elektrycznej | [W] | 185 |
| Pobór mocy elektrycznej (chwilowy przy rozpalaniu) | [W] | 485 |
| Zakres nastaw regulatora temperatury | [°C] | 60-80 (co 1°C) |
| Wymagany ciąg kominowy | [Pa] | 23 |
| Obliczeniowy opór przepływowy ΔT [10K] | [mbar] | 12,3 |
| Obliczeniowy opór przepływowy ΔT [20K] | [mbar] | 3,8 |
| Masa kotła * | [kg] | 405 |

*Waga kotła +/- 5kg.

Automatyka zabezpieczająca i regulacja (Użytkownik | Instalator)

1. Automatyka kotła umożliwia nastawę:
 - temperatury kotła;
 - temperatury ciepłej wody użytkowej;
 - temperatury w układzie C.O.;
 - pracy pomp dodatkowych;
 - ręcznego sterowania wentylatorem.

2. Czujnik termiczny

Mechaniczne zabezpieczenie STB umieszczone jest w sterowniku i zabezpiecza system grzewczy przed przegrzaniem.

Paliwo (Użytkownik)

Paliwem do opalania kotła jest pellet (parametry podano w Tabeli 9).

- zawartość popiołu $\leq 0,7 \%$;
- wartość opałowa $>17 \text{ MJ / kg}$;

Paliwem do opalania kotła są szczapy, polana drewna liściastego wymiary i wilgotność podano w rozdziale „Dane techniczne kotła”.

- Wilgotność $12 - 20 \%$,
- zawartość popiołu $\leq 1\%$,
- obwód polan $30 - 40 \text{ cm}$,
- długość szczap 26 cm ,
- wartość opałowa $>17 \text{ MJ / kg}$.

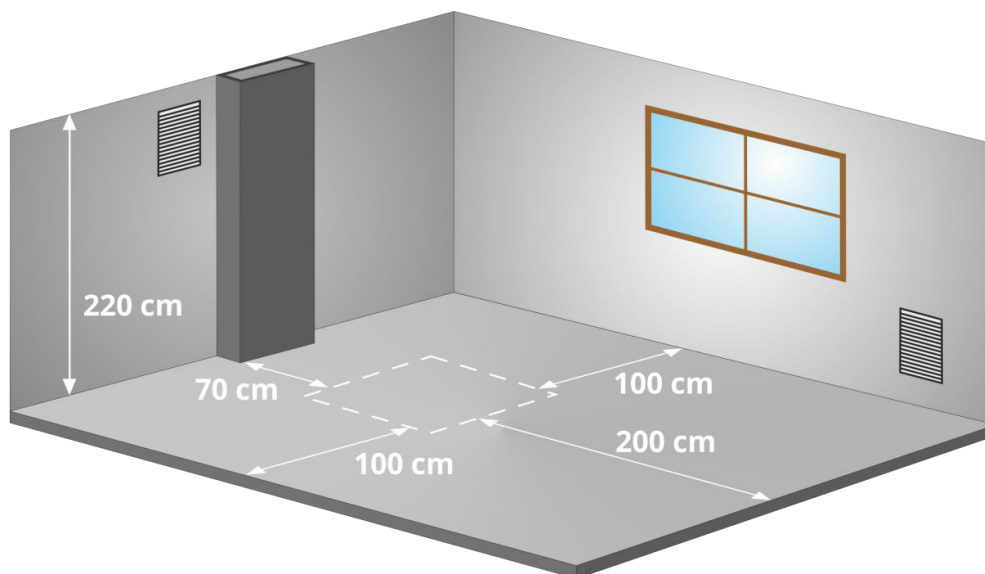
Wymagania dotyczące kotłowni i montażu kotła (Użytkownik | Instalator)

W Polsce kotłownie wybudowane na paliwo stałe powinny spełniać wymagania normy PN-87/B-02411 „Kotłownie wybudowane na paliwo stałe” oraz Dz. U. 2015.0.1422. Zostały one podzielone na dwa rodzaje:

1. Dla małych kotłowni do 25 kW mocy, powinny być spełnione następujące wymagania:
 - kocioł powinien być umieszczony możliwie centralnie w stosunku do ogrzewanych pomieszczeń oraz w wydzielonym pomieszczeniu;
 - materiał z którego zostanie wykonana podłoga w kotłowni powinien być niepalny, w przypadku materiału palnego podłoga powinna być pokryta blachą stalową grubości 0,7 mm na odległości minimum 50 cm od krawędzi kotła; kocioł powinien być umieszczony na fundamencie wykonanym z materiałów niepalnych, wystającym 0,05 m ponad poziom podłogi i o krawędziowanym stalowymi kątownikami;
 - w pomieszczeniu powinno znajdować się oświetlenie sztuczne, wskazane jest również oświetlenie naturalne;
 - ustawienie koła w pomieszczeniu powinno umożliwić swobodny dostęp do kotła w czasie czyszczenia i konserwacji; odległość tyłu kotła od ściany nie powinna być mniejsza niż 70 cm, boku kotła od ściany nie mniejsza niż 100 cm, natomiast przodu kotła od ściany przeciwległej nie mniejsza niż 200 cm;
 - wysokość w nowym budownictwie powinna wynosić, co najmniej 220 cm, w przypadku istniejących budynków wysokość kotłowni to minimum 190 cm, przy zapewnionej poprawnej wentylacji (nawiewno - wywiewnej);
 - wentylacja nawiewna powinna odbywać się za pomocą niezamykanego otworu o przekroju minimum 200 cm² i umieszczonego do maksymalnie 100 cm nad poziomem podłogi;

- wentylacja wywiewna powinna być realizowana kanałem wywiewnym z materiału niepalnego o przekroju minimalnym 14 x 14 cm z otworem wlotowym pod stropem pomieszczenia kotłowni; kanał wywiewny powinien zostać wyprowadzony ponad dach i umieszczony w pobliżu komina; na kanale wywiewnym nie mogą znajdować się urządzenia pozwalające na jego zamknięcie;
 - przekrój komina powinien być nie mniejszy niż 20 x 20 cm;
 - w podłodze pomieszczenia kotłowni powinien znajdować się wpust podłogowy;
 - optymalnym miejscem składu paliwa jest oddzielne pomieszczenie znajdujące się w pobliżu kotłowni;
 - popiół i żużel należy gromadzić w odpowiednich pojemnikach, umożliwiających codzienne opróżnianie.
2. Kotłownie o mocy cieplnej od 25 kW powinny spełniać dodatkowo następujące wymagania:
- odległość kotła najbardziej oddalonego od komina, przy ciągu grawitacyjnym, nie może przekraczać 50 cm wysokości komina;
 - skład paliwa i skład żużla powinny być zlokalizowane przy hali kotłów na wysokości składowania do 220 cm z wolną przestrzenią nad paliwem minimum 50 cm;
 - należy uwzględnić urządzenia i sprzęt pozwalające na pionowy i poziomy transport paliwa i żużlu;
 - pomieszczenia składu paliwa powinny mieć wentylację zrealizowaną w sposób naturalny niewymuszony, umożliwiającą jedną pełną wymianę powietrza na godzinę w składzie paliwa oraz na trzykrotną pełną wymianę powietrza w składzie żużla;
 - drzwi wejściowe do kotłowni powinny być niepalne (klasy 0,5 odporności ogniowej), szerokość minimalna 80 cm, otwierane na zewnątrz; powinny mieć system zamykania bez klamkowego umożliwiającego otwieranie się ich na zewnątrz pod naciskiem, do wewnątrz przy użyciu klamki;
 - wymagania dotyczące wentylacji są takie jak dla kotłowni o mniejszych mocach; dodatkowo w kotłowniach, których moc przekracza 400 kW oprócz wentylacji nawiewno-wywiewnej powinna być wentylacja mechaniczna, włączana okresowo przy zasypywaniu paliwa i odżużlaniu kotłów, zapewniająca minimum 10 pełnych wymian powietrza na godzinę;
 - w kotłowni należy uwzględnić oświetlenie naturalne, oświetlające kocioł od jego frontu, a powierzchnia okien powinna wynosić minimum 1/15 powierzchni podłogi kotłowni; połowa zamontowanych powinna być otwierana; oświetlenie elektryczne oraz gniazdo elektryczne o napięciu nieprzekraczającym 24 V, powinno również znajdować się w pomieszczeniu;
 - w podłodze powinna znajdować się studzienka kanalizacyjna pozwalająca na chłodzenie wody, a jej pojemność powinna być równa pojemności wodnej największego kotła, jednak nie większa niż 2 m³;
 - w pomieszczeniu kotłowni, ciepłe przewody powinny być izolowane;
 - ustawienie kotła z minimalnymi wymaganymi odległościami przedstawia schemat kotłowni.

Minimalne odległości ustawienia kotła w kotłowni

**UWAGA!**

Mechanicznej wentylacji wyciągowej nie należy używać w kotłowni.

**UWAGA!**

Zapewnienie dopływu wystarczającej ilości świeżego powietrza do kotłowni umożliwi skuteczne spalanie paliwa.

**UWAGA!**

Należy zapobiegać powstawaniu nadmiernej ilości dwutlenku węgla w pomieszczeniu.

**UWAGA!**

Więcej szczegółowych informacji odnośnie wymagań dotyczących budowy kotłowni znajduje się w Rozporządzenie Ministra Infrastruktury z dnia 12 marca 2009 roku.

**WSKAZÓWKA!**

Wyżej wymienione przepisy są wytycznymi, które należy zweryfikować, gdyż rozporządzenie podlega nowelizacji.

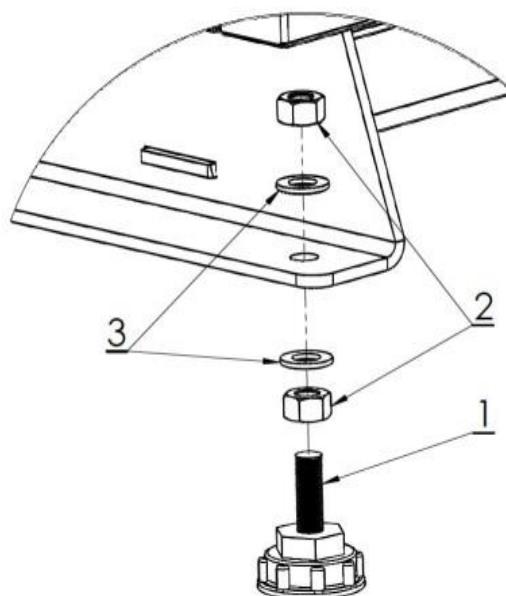
Montaż kotła (Użytkownik | Instalator)

Ważnym elementem montażu jest prawidłowe ustawienie i wypoziomowanie kotła typu SEM DUOPELL, kotły te nie wymagają specjalnych fundamentów. Późimowanie kotła ułatwiają regulowane stopki. Kocioł musi stać pionowo.

1. Sprawdź czy w zestawie znajdują się cztery stopki.
2. Przy pomocy poziomicy wypoziomuj ustawienie kotła względem podłoża. Jeżeli kocioł znajduje się w położeniu poziomym, montaż stopek nie jest wymagany.
3. Wkręć cztery stopki w wyznaczone do tego otwory.
4. Za pomocą poziomicy wyrównaj położenie kotła

Sposób montażu stopek poziomujących kocioł

1. Stopka regulacyjna, szt. 4
2. Nakrętka M10, szt. 8
3. Podkładka Ø10, szt. 8



UWAGA!

Nieprawidłowo wypoziomowany kocioł może ulec uszkodzeniu.



UWAGA!

Niedopuszczalne jest ustawienie kotła w pomieszczeniu wilgotnym lub mokrym, gdyż przyspiesza to zjawisko korozji, doprowadzając w krótkim czasie do zniszczenia kotła.

Kocioł należy ustawić na izolującej ciepło niepalnej podkładce, która z każdej strony kotła powinna być większa od podstawy kotła o 2 cm. Jeżeli kocioł znajduje się w piwnicy, zalecane jest, aby umieszczony został na co najmniej 5 cm fundamentie. Wytrzymałość podłoża, jak również warunki ochrony ppoż. są kluczowymi wytycznymi przy ustawianiu kotła we właściwym miejscu, są to między innymi:

- 20 cm bezpieczna odległość od materiałów łatwopalnych,
- 40 cm dla materiałów łatwopalnych o stopniu łatwopalności C3,
- 40 cm jeżeli stopień palności nie jest znany.

| Stopień palności mas budowlanych i produktów | Masy budowlane i produkty |
|--|--|
| A - Niepalące się | Piaskowiec, beton, cegły, tynk przeciwpożarowy, zaprawa murarska, płytki ceramiczne, granit |
| B - Trudno palące się | Deski drewniano cementowe, włókna szklane, izolacja mineralna |
| C1 - Trudno palące się | Bukowe drewno, dębowe drewno, sklejki |
| C2 - Średnio palące się | Sosnowe, modrzewiowe i świerkowe drzewom korek, deski z drzewa tartego, gumowe pokrycia podłóg |
| C3 - Łatwo palące się | Sklejka asfaltowa, masy celuloidowe, poliuretan, polistyren, polietylen, plastik, PCV |

Połączenie kotła z instalacją grzewczą (Instalator)

Podłączenie kotła do instalacji centralnego ogrzewania powinna wykonać firma posiadająca upoważnienie producenta, a fakt prawidłowego podłączenia powinna być potwierdzony na karcie gwarancyjnej załączonej do niniejszej instrukcji. Kocioł należy podłączyć według zaleceń producenta, zgodnie z niniejszą instrukcją.



UWAGA!

Zaleca się wykonanie pierwszego uruchomienia kotła zgodnie z wytycznymi zawartymi w Dokumentacji Techniczno-Ruchowej przez osobę posiadającą ważne uprawnienia- (Informacja na temat osób uprawnionych do uruchomienia kotła dostępna jest u Producenta - tel. +48 85 711 94 56).



UWAGA!

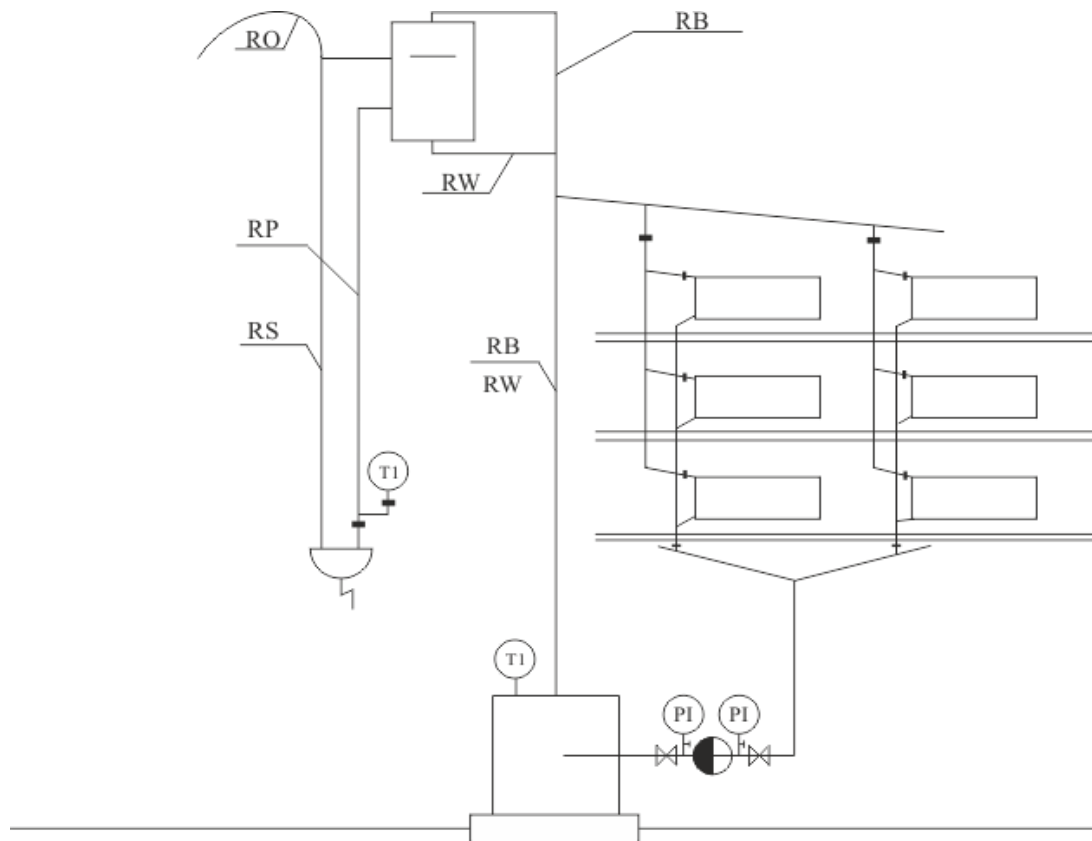
Temperatura powrotu wody z instalacji do kotła centralnego ogrzewania nie powinna być niższa niż 45°C.



UWAGA!

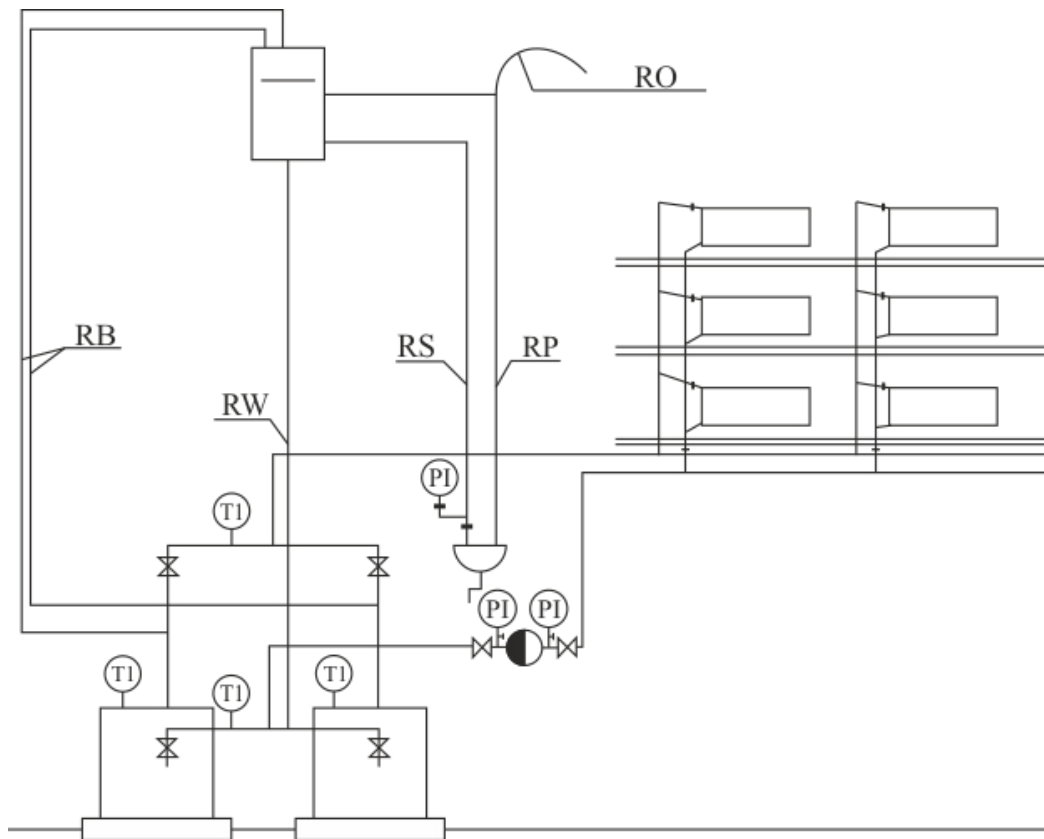
Wymagany jest montaż zaworu ATV (min. 45°C)

Schematy podłączenia kotłów do instalacji grzewczej zgodne z normą PN - 91/B – 02420



| Oznaczenie | Opis |
|------------|----------------------|
| RO | Rura odpowietrzająca |
| RW | Rura wzbiorcza |
| RS | Rura sygnalizacyjna |
| RP | Rura przelewowa |
| RB | Rura bezpieczeństwa |
| T1 | Temperatura |
| P1 | Ciśnienie |

Schematy podłączenia kotłów do instalacji grzewczej zgodne z normą PN - 91/B – 02420



| Oznaczenie | Opis |
|------------|----------------------|
| RO | Rura odpowietrzająca |
| RW | Rura wzbiorcza |
| RS | Rura sygnalizacyjna |
| RP | Rura przelewowa |
| RB | Rura bezpieczeństwa |
| T1 | Temperatura |
| P1 | Ciśnienie |

Wymagania dotyczące naczyń wzbiorczego (Instalator)

Każdą instalację ogrzewania systemu otwartego należy wyposażyć w naczynie wzbiorcze, którego zadaniem jest przejmowanie przyrostu objętości wody wypełniającej instalację i odpowietrzenie. Naczynie to powinno być zainstalowane w najwyższym punkcie instalacji w miarę możliwości w linii pionowej nad kotłem (kotłami).

Objętość naczyń wzbiorczego można oszacować przyjmując pojemność jednostkową w odniesieniu do jednego kW wydajności cieplnej wynosi 1-2 dm³.

Naczynie wzbiorcze wyposażone jest w króciec do przyłączenia wznosnej rury bezpieczeństwa, opadowej rury bezpieczeństwa oraz rury przelewowej i połączonego z nią odpowietrzenia.

Średnica rury odpowietrzającej i rury przelewowej wynosi, co najmniej:

$$d = 15 + 1,39 \sqrt{\dot{Q}} \quad [\text{mm}]$$

\dot{Q} - wydajność kotła [kW]

Najważniejsze wymagania dotyczące urządzeń zabezpieczających są następujące:

- naczynie wzbiorcze powinno mieć objętość około 3,5% objętości wody znajdującej się w instalacji grzewczej łącznie z kotłem,
- każdy kocioł powinien mieć bezwzględnie rurę bezpieczeństwa i rurę przelewową,
- instalacja powinna być wyposażona w rurę sygnalizacyjną i wzbiorczą oraz króciec odpowietrzający naczynie wzbiorcze.

W przypadku ustawienia kilku kotłów, każdy z nich powinien być wyposażony w rurę bezpieczeństwa zgodnie z podanymi zasadami według PN-91/B02413 - zabezpieczenia instalacji ogrzewania wody systemu otwartego. Na rurach bezpieczeństwa i przelewowych nie wolno montować żadnych zaworów odcinających, a rury oraz naczynie należy zabezpieczyć przed zamarzaniem.

Połączenie kotła z instalacją elektryczną (Instalator)

Kocioł przeznaczony jest do przyłączenia napięcia 230V/50Hz. Instalacja powinna być wykonana przez osobę wykwalifikowaną. Gniazdo przyłączeniowe 230V/10A z uziemieniem powinno być łatwo dostępne. Zasilanie kotła i oświetlenie kotłowni powinny posiadać inny obwód.

Zakończenie montażu i przeprowadzenie próby grzewczej musi być zanotowane w Karcie Gwarancyjnej. Wypełniona Karta Gwarancyjna powinna zostać przesłana na adres producenta przez użytkownika w celu zarejestrowania użytkownika w systemie firmy.



UWAGA!

Pierwszy rozruch kotła musi być przeprowadzony wyłącznie przez serwis przeszkolony przez producenta, z aktualnym certyfikatem Autoryzowanego Serwisanta, Dystrybutora firmy METAL-FACH Technika Grzewcza Sp. z o.o. lub Osobę posiadającą uprawnienia SEP do 1,5 kW.



UWAGA!

Wszystkie pompy, mieszacz, przełącznik, zapalarka itp. nie stanowią wyposażenia sterownika.

Podłączenie kotła do komina **(Instalator)**

Przewody dymowe

Przewody dymowe mają za zadanie w sposób pewny odprowadzić na zewnątrz spaliny i zassać powietrze umożliwiające spalanie paliwa. Potrzebny do tego ciąg kominowy jest zależny od:

- różnicy temperatur między gorącymi spalinami i zimnym powietrzem;
- skutecznej wysokości komina;
- przekroju komina nie mniejszy niż 20 x 20 cm;
- wykonania komina (możliwie gładkie powierzchnie wewnętrzne) i szczelności fug;

Skuteczna wysokość komina jest to różnica wysokości między najwyższym paleniskiem a wyjściem komina. Skuteczna wysokość kominów indywidualnych musi wynosić, co najmniej 4 m, a kominów wspólnych dla paliw stałych i płynnych, co najmniej 5 m. Różnica wysokości między dwoma paleniskami nie może być większa niż 6,5 m.

W przypadku dachów pochyłych kominy powinny kończyć się w obrębie kalenicy (najwyższy punkt dachu), w obszarze swobodnego przepływu wiatru. Unika się przez to zakłóceń ciągu. Należy zawsze zwracać uwagę na położenie budynku w stosunku do innych budynków.

Dobór komina

W większości przypadków do doboru komina wystarcza metoda przybliżona lub dobór wg diagramów producenta komina. W przypadkach szczególnych (niekorzystne ciśnieniowe i temperaturowe zależności, duża objętość spalin) oblicza się kominy zgodnie z normą PN-EN 13384-1+A2:2008.

Kominy dla kotłów na paliwo stałe

Należy zwrócić uwagę, że paleniska na paliwa stałe nominalnej mocy cieplnej >20 kW i bez wentylatora potrzebują własnego komina. Dla palenisk na paliwo stałe mogą być użyte jednowarstwowe kominy z cegły. Obecnie stosuje się kominy trójwarstwowe o gładkiej powierzchni i dobrej izolacji cieplnej.

Czopuch

Kocioł z kominem połączony jest za pomocą czopucha oraz kanału dymowego. Kanał dymowy są to rury i kształtki, które układa się w pomieszczeniach. Kanały dymowe odpowiadają wymaganiom PPOŻ dotyczącym kominów i są wykonane często z tego samego materiału, co komin główny. Przewody dymowe powinny być wykonane z wyrobów niepalnych. Przewody lub obudowa przewodów dymowych powinny spełniać wymagania określone w Polskiej Normie dotyczącej badań ogniowych małych kominów. Dopuszcza się wykonanie obudowy z cegły pełnej grubości 12 cm, murowanej na zaprawie cementowo-wapiennej, z zewnętrznym tynkiem lub spoinowaniem. Łączniki powinny być możliwie krótkie i układane ze wzniosem do komina w celu uniknięcia strat ciepła i dodatkowych oporów. Nie mogą być one prowadzone na inne piętra. Rury spalinowe nie powinny być kładzione w pomieszczeniach, w których nie mogą być montowane paleniska, poza tym także nie powinny być umieszczane w ścianach i stropach. Ze względu na niską temperaturę spalin, w celu zabezpieczenia komina przed zawilgoceniem i ograniczeniem ciągu powinno się stosować kominowe wkłady kwasoodporne lub ceramiczne, z odprowadzeniem kondensatu do kratki ściekowej. Między kominem, a najbliższym skrajem korony drzew należy zapewnić zachowanie odległości co najmniej 6 m.

Uruchomienie kotła (Użytkownik | Instalator)



UWAGA!

Ustawienia sterownika podlegają dowolnej regulacji ze względu na różnorodność istniejących instalacji centralnego ogrzewania, zapotrzebowania cieplnego budynku jak również wartości opałowej paliwa. Użytkownik sam ustawia parametry pracy kotła. Czynność ta nie podlega serwisowi.

Przed przystąpieniem do rozpalenia ognia w kotle należy sprawdzić czy instalacja c.o. wykonana została prawidłowo i czy jest prawidłowo napełniona wodą.

Do napełnienia całej instalacji bądź uzupełnienia ubytków, najodpowiedniejszą byłaby woda zmiękczona/ woda uzdatniona chemicznie, destylowana lub deszczówka.

Ponadto należy sprawdzić czy palnik pelletowy samoczyszczący jest oczyszczony z pozostałości niespalonego paliwa, popiołu i żużla z poprzedniego palenia oraz czy został usunięty popiół z popielnika.

W okresie rozpalania należy zamknąć wszystkie drzwiczki. Po osiągnięciu stabilnego płomienia regulator automatycznie przejdzie w tryb pracy.

Ustawić żadaną temperaturę pracy kotła, zwykle 70-80 °C. Od tego momentu kocioł będzie pracował automatycznie, stosownie do nastaw, jakie użytkownik ustawi na regulatorze postępując zgodnie z instrukcją obsługi regulatora, przeznaczonej dla użytkownika i dołączonej do niniejszej instrukcji.

Okresowo przez drzwiczki załadunkowe, skontrolować proces palenia. Popiół i żużel ze spalonego paliwa stopniowo spada do pojemnika w popielniku, powodując samo-czyszczenie się palnika. W przypadku zawieszenia się kawałka żużla między ścianką kotła a palnikiem, należy usunąć go pogrzebaczem lub hakiem.

Regulator zabezpiecza kocioł przed: przekroczeniem dopuszczalnej temperatury wody w kotle, cofnięciem się żaru do podajnika paliwa oraz wyłącza cały układ w przypadku braku paliwa.

Na rurze podajnika umieszczony jest czujnik reagujący w przypadku cofnięcia się płomienia z palnika do podajnika. W takim przypadku następuje natychmiastowe włączenie wentylatora i uruchomienie w sposób ciągły pracy podajnika (umieszczonego w palniku) oraz zatrzymanie podajnika w rurze podającej z zasobnika..

Użytkownik kotła winien dokładnie zapoznać się z instrukcją obsługi mikroprocesorowego regulatora przeznaczonego dla użytkownika.

Przy uruchamianiu pracy kotła zimnego lub po raz pierwszy, może wystąpić zjawisko „ pocenia się kotła". Sprawiające wrażenie przecieku. W takim wypadku należy przeprowadzić intensywny proces palenia (70-80°C) celem wysuszenia i wygrzania kotła oraz przewodu komina nawet przez 2-3 doby.

Dla zwiększenia żywotności kotła zaleca się utrzymanie temperatury wody w kotle nie niższej niż 60 °C. Utrzymanie w tej sytuacji odpowiednio niskiej temperatury w grzejnikach w okresie jesienno-wiosennym można uzyskać między innymi poprzez:

- prawidłowy dobór kotła do wielkości ogrzewanych pomieszczeń,
- stosowanie między zasilaniem a powrotem wody zaworów mieszających trój lub czterodrożnych, sterowanych ręcznie lub automatycznie.

Zachowanie ciągłości procesu palenia wymaga okresowego uzupełniania zbiornika w paliwo. Częstotliwość uzupełniania zależy od intensywności procesu palenia i należy ustalać indywidualnie w oparciu o doświadczenie. Przeciętnie uzupełnianie następuje, co 1-3 dni. Z taką samą częstotliwością opróżniać pojemnik popielnikowy.



UWAGA!

Zadymienie i smołę na ściankach komory zasypowej w tym typie kotła (z dolnym spalaniem) należy traktować jako zjawisko normalne. Nie wpływa to na sprawność kotła, ani na trwałość, a jest jedynie zjawiskiem estetycznym.

**UWAGA!**

Podczas otwierania drzwiczek nie należy stać na wprost kotła, może dojść do poparzenia.

Użytkując kocioł należy pamiętać (Użytkownik)

- kocioł mogą obsługiwać tylko osoby dorosłe, które zapoznały się z instrukcją obsługi;
- zabrania się przebywania w pobliżu kotła dzieci bez obecności dorosłych;
- jeżeli dojdzie do przedostania się łatwopalnych gazów czy oparów do kotłowni lub podczas prac, w czasie których podwyższone jest ryzyko powstania pożaru czy wybuchu (klejenie, lakierowanie itp.), kocioł należy przed rozpoczęciem tych prac wyłączyć;
- podczas czyszczenia nagaru w palniku, rynnie, kocioł należy wyłączyć (pozycja „KOCIOŁ WYŁĄCZONY”);
- podczas dosypywania paliwa do zbiornika, kocioł należy wyłączyć (pozycja „KOCIOŁ WYŁĄCZONY”);
- do rozpalania kotła nie wolno używać cieczy łatwopalnych, kocioł powinien rozpaść się automatycznie (przy pomocy zapalarki);
- przed rozpoczęciem czyszczenia kotła, urządzenie należy wyłączyć (pozycja „KOCIOŁ WYŁĄCZONY”) oraz ostudzić;
- podczas eksploatacji nie wolno kotła w jakikolwiek sposób przegrzać;
- na kocioł i w jego bliskim otoczeniu nie wolno kłaść przedmiotów łatwopalnych;
- podczas wybierania popiołu, materiały łatwopalne nie mogą znajdować się w odległości mniejszej niż 150 cm od kotła;
- popiół należy przekładać do naczyń żaroodpornych z pokrywą;
- podczas pracy kotła przy niższej temperaturze niż 60°C może dojść do rosznienia wymiennika stalowego i tym samym do korozji w wyniku niskiej temperatury, która skraca żywotność wymiennika; dlatego temperatura podczas eksploatacji kotła musi wynosić minimum 60°C;
- po zakończeniu sezonu grzewczego kocioł oraz przewód dymny należy dokładnie wyczyścić;
- kotłownia powinna być utrzymywana w stanie czystym i suchym.

**UWAGA!**

Produkt nie jest przeznaczony do używania przez osoby o obniżonej sprawności fizycznej /psychicznej lub nieposiadających doświadczenia i wiedzy, jeśli te osoby nie są nadzorowane lub instruowane przez osobę odpowiedzialną za jej bezpieczeństwo.

**UWAGA!**

Jakakolwiek samodzielna ingerencja w elektronikę lub w konstrukcję kotła jest zabroniona.

Czyszczenie i konserwacja kotła (Użytkownik)



UWAGA!

Czyszczenie kotła może odbywać się wyłącznie przy urządzeniu wyłączonym z sieci elektrycznej.

Celem oszczędnego zużycia paliwa należy utrzymywać w czystości komorę paleniskową oraz kanały konwekcyjne kotła. W komorze paleniskowej należy czyścić ściany i półki przez drzwiczki wyczystne i rewizyjne. Wymiennik kotła oraz popielnik również podlega systematycznemu czyszczeniu.

Czyszczenie winno się odbywać przy użyciu szczotek drucianych na przedłużaczach. Czynności powyższe należy wykonywać w czasie okresowego postoju kotła najlepiej, co 100 h pracy kotła. Dokładne oczyszczenie kotła należy wykonać raz w miesiącu.

Instrukcja likwidacji kotła po upływie czasu jego żywotności (Użytkownik)

Przed złomowaniem kotła należy odłączyć od niego wszystkie elementy elektroniczne. Podlegają one utylizacji na zasadach zgodnych z Dyrektywą Europejską 2002/96/WE dotyczącą zużycia sprzętu elektronicznego i elektrycznego. W celu prawidłowej utylizacji należy skontaktować się z producentem elementów elektronicznych według wyżej wymienionej Dyrektywy Europejskiej. Elementy stalowe, z jakich wykonany jest kocioł, należy złomować w wyznaczonych do tego miejscach (skup złomu).



UWAGA!

Zużytego kotła, przeznaczonego do złomowania oraz jego elementów składowych nie należy wyrzucać razem z ogólnymi odpadami.

Wykaz części zamiennych (Użytkownik | Instalator)

| Części zamienne | Artykuł |
|-----------------|---|
| Czujniki | Czujnik temperatury kotła, Czujnik CWU |
| Sterownik | Regulator Tech |
| Wentylator | RMS 108, WPA 097 |
| Oprzyrządowanie | Uchwyt do drzwi |

Przykłady awarii urządzenia (Użytkownik)

Zanim wezwiesz serwis zapoznaj się z najczęściej zadawanymi pytaniami.



UWAGA!

W przypadku niezasadnionego wezwania serwisu klient pokrywa koszty robocizny i dojazdu, cennik znajduje się na www.metalfachtg.com.pl/kontakt-z-serwisem/#cennik



Zgłoszenie on-line: www.metalfachtg.com.pl/zglos-problem-online



Infolinia: +48 85 711 94 56



Filmy instruktażowe: www.youtube.com/c/METALFACHTechnikaGrzewcza



FAQ: www.metalfachtg.com.pl/kontakt-z-serwisem/#faq

Warunki gwarancji **(Użytkownik)**

Oświadczenie Użytkownika:

Niniejszym oświadczam, że kocioł (zwany dalej również „urządzeniem”) został dostarczony mi zgodnie z zamówieniem, nowy oraz kompletny. Sprzedawca zaznajomił mnie z działaniem urządzenia i przekazał komplet dokumentacji (w tym w szczególności: Dokumentację Techniczno-Ruchową zawierającą m.in. instrukcję montażu oraz obsługi urządzenia, warunki gwarancji). Przyjmuję do wiadomości zalecenie producenta, by urządzenie poddawać regularnym corocznym przeglądom technicznym, które należy potwierdzać w karcie gwarancyjnej.

Data i czytelny podpis Użytkownika

Zakres gwarancji:

1. Odpowiedzialność z tytułu gwarancji obejmuje tylko wady powstałe z przyczyn tkwiących w urządzeniu w momencie jego wydania Użytkownikowi.
2. Gwarancji na urządzenie udziela producent (zwany również „Gwarantem”): Jacek Kucharewicz prowadzący działalność gospodarczą pod firmą METAL-FACH Technika Grzewcza Sp. z o.o., 16-100 Sokółka, ul. Sikorskiego 66, NIP: 545-182-60-12, REGON 523566030, telefon +48 85 711 94 56.
3. Z tytułu gwarancji Użytkownik uzyskuje prawo do bezpłatnej naprawy urządzenia o ile wady urządzenia ujawnią się w okresie gwarancji. W przypadku stwierdzenia przez Gwaranta niemożliwości naprawy urządzenia lub jego części Gwarant zastrzega sobie prawo wymiany urządzenia lub jego części na nowe.

Okres gwarancji:

Na urządzenie (kocioł) – 2 lata od daty sprzedaży jednak nie dłużej niż 36 miesięcy od daty jego produkcji z wyjątkiem:

- a) wymiennika – na który gwarancja wynosi 5 lat od daty sprzedaży;
- b) elementów ruchomych, żeliwnych, mechanicznych, ślimaka – na które gwarancja wynosi 1 rok od daty sprzedaży;
- c) elementów eksploatacyjnych (m.in. sznur uszczelniający, uszczelki, wernikuli, szamat), elementów elektrycznych, śruby zabezpieczającej sprzęgło ślimaka, zawleczek – które nie podlegają gwarancji.

Warunki skorzystania z gwarancji:

1. Zamontowanie urządzenia zgodnie z Dokumentacją Techniczno-Ruchową (w szczególności połączenie kotła z prawidłowo wykonaną instalacją, wykonanie pierwszego uruchomienia zgodnie z wytycznymi producenta urządzenia, zastosowanie urządzeń zabezpieczających kocioł przed powrotem zimnej wody (zawór czterodrogowy z siłownikiem, loddomat, itp.)
2. Odesłanie na adres Producenta kopii prawidłowo wypełnionej karty gwarancyjnej, podpisanej i opieczątowanej przez sprzedawcę w terminie 30 dni od dnia sprzedaży urządzenia
3. Przedstawienie w momencie składania reklamacji prawidłowo wypełnionej karty gwarancyjnej (podpisanej i opieczątowanej przez sprzedawcę) i uprawdopodobnienie okoliczności zakupu urządzenia (np. paragon, faktura). W przypadku utraty przez Użytkownika karty gwarancyjnej duplikat nie będzie wydawany.
4. Stosowanie się przez Użytkownika do zaleceń zawartych w Dokumentacji Techniczno-Ruchowej urządzenia.
5. Wykonanie pierwszego uruchomienia kotła, w terminie 6 miesięcy od daty zamontowania urządzenia przez instalatora zgodnie z wytycznymi zawartymi w Dokumentacji Techniczno-Ruchowej, przez osobę posiadającą ważne uprawnienia (Informacja na temat osób uprawnionych do uruchomienia kotła dostępna jest u Gwaranta +48 85 711 94 56), potwierdzenie tego faktu w karcie gwarancyjnej oraz przesłanie raportu z uruchomienia do Gwaranta. Pierwsze uruchomienie kotła jest usługą odpłatną i jego koszt pokrywa Użytkownik.

6. Dokonywanie corocznych przeglądów urządzenia, zgodnie z wytycznymi zawartymi w Dokumentacji Techniczno-Ruchowej, przez firmy specjalistyczne posiadające odpowiednie uprawnienia (przykładowa lista firm specjalistycznych dostępna jest u Producenta - pod numerem +48 85 711 94 56 i odnotowywanie ich wykonywania w karcie gwarancyjnej. Przegląd urządzenia jest usługą odpłatną.
7. Wykonywanie serwisu urządzenia (np. regulacji urządzenia, czyszczenia, pomiarów, analiz spalin) przez firmy specjalistyczne posiadające odpowiednie uprawnienia (przykładowa lista firm specjalistycznych dostępna jest u Producenta – pod numerem +48 85 711 94 56), zgodnie z wytycznymi zawartymi w Dokumentacji Techniczno-Ruchowej i odnotowywanie usług serwisowych w karcie gwarancyjnej. Zgłaszanie konieczności interwencji serwisowych Użytkownik może dokonywać u Gwaranta (Infolinia +48 85 711 94 56, www.metalfachtg.pl/zglos-problem-online). Usługa serwisowa jest odpłatna.
8. Wykonywanie napraw gwarancyjnych wyłącznie przez firmy specjalistyczne posiadające odpowiednie uprawnienia (lista firm specjalistycznych dostępna jest u Gwaranta - tel. +48 85 711 94 56), i odnotowywanie ich w karcie gwarancyjnej.
9. Stosowanie części zamiennych i materiałów eksploatacyjnych spełniających parametry określone przez producenta. Zalecane jest stosowanie części oryginalnych.
10. Gwarancja obejmuje obszar Rzeczypospolitej Polskiej.

Gwarancja nie obejmuje wad urządzenia wynikłych z:

1. Nieprzestrzegania przez Użytkownika warunków zawartych w Dokumentacji Techniczno – Ruchowej i zawartych w niej m.in. instrukcji w zakresie transportu, montażu, obsługi, eksploatacji oraz konserwacji urządzenia;
2. Nieodpowiedniego jego składowania i transportu przez Użytkownika;
3. Uszkodzenia podzespołów urządzenia poprzez zastosowanie niewłaściwego napięcia elektrycznego przez Użytkownika. W przypadku zasilania urządzenia bezpośrednio lub pośrednio przez agregaty prądotwórcze, systemy lub urządzenia UPS Użytkownik powinien skonsultować parametry urządzeń zasilających z producentem;
4. Wad urządzenia spowodowanych przez połączoną z urządzeniem wadliwą instalację grzewczą;
5. Przegrzania kotła przez Użytkownika;
6. Podłączenia przez Użytkownika kotła do systemu zamkniętego, bez zastosowania odpowiedniego urządzenia schładzającego;
7. Zastosowania przez Użytkownika niewłaściwego, złej jakości paliwa;
8. Samowolnego dokonania przeróbek w urządzeniu przez Użytkownika.

Procedura reklamacyjna:

1. W razie stwierdzenia nieprawidłowej pracy urządzenia, przed dokonaniem zgłoszenia reklamacyjnego należy upewnić się, czy wszystko zostało wykonane zgodnie z Dokumentacją Techniczno – Ruchową.
2. Zgłoszenie konieczności naprawy urządzenia z tytułu gwarancji Użytkownik powinien dokonać niezwłocznie, najlepiej w terminie 7 dni od daty zauważenia wady. Zgłoszenia może dokonywać bezpośrednio u Sprzedawcy lub u Gwaranta (www.metalfachtg.pl/zglos-problem-online lub infolinia +48 85 711 94 56).
3. Zaleca się powstrzymanie od korzystania z wadliwego urządzenia.
4. Użytkownik zobowiązany jest zapewnić swobodny dostęp do urządzenia (w szczególności umożliwiający zdjęcie obudowy urządzenia, dostęp do zaworów).
5. Naprawy gwarancyjne będą wykonywane przez Gwaranta lub specjalistyczną firmę wskazaną przez Gwaranta.
6. Wykonanie obowiązków wynikających z gwarancji nastąpi w terminie 14 dni roboczych, licząc od dnia udostępnienia urządzenia (w miejscu jego zamontowania) przez Użytkownika.
7. Datę udostępnienia urządzenia Użytkownik ustala z Gwarantem.
8. Zależnie od zakresu naprawy może ona być wykonana u Użytkownika, w miejscu montażu urządzenia, albo w zakładzie Gwaranta lub firmy specjalistycznej dokonującej czynności w imieniu Gwaranta.
9. Wykonaną naprawę z tytułu gwarancji należy potwierdzić w karcie gwarancyjnej.
10. Gwarancja ulega przedłużeniu o czas, w ciągu którego skutek wady urządzenia objętego gwarancją użytkownik nie mógł korzystać z urządzenia.

11. Gwarancja nie wyłącza, nie ogranicza ani nie zawiesza uprawnień kupującego wynikających z przepisów o rękojmi za wady rzeczy sprzedanej.

Potwierdzenie wykonania przeglądu, naprawy gwarancyjnej, usługi serwisowej

| L.p. | Data wykonania | Opis wykonanych czynności | Podpis i pieczęć wykonawcy |
|------|----------------|---------------------------|----------------------------|
| 1. | | | |
| 2. | | | |
| 3. | | | |
| 4. | | | |
| 5. | | | |
| 6. | | | |

| L.p. | Data wykonania | Opis wykonanych czynności | Podpis i pieczęć wykonawcy |
|------|----------------|---------------------------|----------------------------|
| 7. | | | |
| 8. | | | |
| 9. | | | |
| 10. | | | |
| 11. | | | |
| 12. | | | |

Deklaracja zgodności WE/UE

Producent:

METAL-FACH Technika Grzewcza Sp. z o.o.
 Ul. Sikorskiego 66
 16-100 Sokółka
 NIP 545-182-60-12

Nazwa wyrobu i przeznaczenie:

Kocioł stalowy centralnego ogrzewania na paliwo stałe
 z automatycznym zasypem paliwa.

| | |
|------|-------------|
| Typ: | SEM DUOPELL |
|------|-------------|

| | |
|---------------|--|
| Nr fabryczny: | |
|---------------|--|

| | |
|----------------|--|
| Rok produkcji: | |
|----------------|--|

Dokumenty odniesienia:

1. Dyrektywa 2009/125/WE ustanawiająca ogólne zasady ustalania wymogów dotyczących Ekoprojektu dla produktów związanych z energią - Rozporządzenie Komisji (UE) nr 2015/1189
2. Dyrektywa kompatybilności elektromagnetycznej -2014/30/UE
3. Dyrektywa 2006/42/WE Maszyny.
4. Dyrektywa 2010/30/UE etykietowanie produktów związanych z energią - Rozporządzenie Komisji (UE) nr 2015/1187

Dokumentacja techniczna:

1. Norma PN-EN 303-5:2021-09 Kotle grzewcze na paliwa stałe z ręcznym i automatycznym zasypem paliwa o mocy nominalnej do 500 kW.
2. PN EN ISO 12100:2012 Bezpieczeństwo maszyn Pojęcia podstawowe, ogólne zasady projektowania Część 1: Podstawowa terminologia, metodyka.
3. PN EN 1708-1:2010 Spawanie Podstawowe rozwiązania stalowych połączeń spawanych Część 1: Elementy ciśnieniowe.
4. PN EN ISO 9606-1:2014-02 Spawalnictwo Egzaminowanie spawaczy Stale.
5. PN EN 60335-1:2012 Elektryczny sprzęt do użytku domowego i podobnego Bezpieczeństwo użytkownika Część 1: Wymagania ogólne.
6. PN EN 60335-2-102:2006/A1:2010 - Elektryczny sprzęt do użytku domowego i podobnego – Bezpieczeństwo użytkownika – Część 2-102: Wymagania szczegółowe dotyczące urządzeń spalających gaz, olej i paliwa stałe, mających połączenia elektryczne.
7. PN EN 61000-6-2:2008 - Kompatybilność elektromagnetyczna (EMC) -- Część 6-2: Normy ogólne -- Odporność w środowiskach przemysłowych
8. PN EN 61000-6-3:2008/A1:2012 Kompatybilność elektromagnetyczna (EMC) -- Część 6-3: Normy ogólne -- Norma emisji w środowiskach: mieszkalnym, handlowym i lekko uprzemysłowionym.

Wyrób oznaczony jest znakami:

Osoby zatwierdzające:

Miejscowość: Sokółka, Data: 11.2022



DYREKTOR
 PRODUKCJI

Julian Żukowski
 Julian Żukowski

Jacek Kucharewicz
 PREZES ZARZĄDU
 Jacek Kucharewicz

Dyrektor produkcji

Prezes Zarządu

Karta gwarancyjna

Kocioł c.o. o mocy [kW]:

Typ:

Numer:

Data produkcji kotła c.o.:

Data sprzedaży kotła:

Imię i Nazwisko kupującego:

Adres kupującego

Data zakupu i pieczętka

Podpis klienta

Akceptuję warunki gwarancji

√

Dane osobowe przekazywane w niniejszym formularzu przetwarzane są przez Jacek Kucharewicz prowadzący działalność gospodarczą pod firmą METAL-FACH Technika Grzewcza Sp. z o.o., 16-100 Sokółka, ul. Sikorskiego 66, NIP: 545-182-60-12, telefon +48 85 711 94 56 w celu realizacji postanowień zawartych w warunkach gwarancji - zgodnie z ustawą z dnia 29 sierpnia 1997 r. o ochronie danych osobowych (tekst jednolity: Dz. U. 2014 r. poz. 1182). Użytkownik ma prawo dostępu do treści swoich danych osobowych, do ich poprawiania, wniesienia żądanie zaprzestania przetwarzania danych oraz wniesienia sprzeciw wobec przetwarzania danych w przypadkach wskazanych przez prawo. Wszelką korespondencję dotyczącą przetwarzania danych osobowych należy kierować na adres: METAL-FACH Technika Grzewcza Sp. z o.o., 16-100 Sokółka, ul. Sikorskiego 66. Podanie danych osobowych jest dobrowolne. Zgodnie z ustawą z dnia 29 sierpnia 1997 roku o ochronie danych osobowych (tekst jednolity: Dz. U. 2014 r. poz. 1182) informujemy, że dane osobowe podane w niniejszym formularzu, będą objęte ochroną przed dostępem osób nieuprawnionych.

Zgłoszenie reklamacyjne

| | | | |
|--|--|---------------------------|-------------------------|
| Dane klienta | | Dane kotła c.o. | |
| Imię i nazwisko | | Nazwa produktu: | |
| Adres zamieszkania | | Model: | |
| Telefon | | Nr. fabryczny | |
| Nr. dokumentu zakupu: | | Okres gwarancji | Obejmuje Nie obejmuje |
| Nr. dokumentu uregulowania należności: | | Szczegółowy opis usterki: | |
| Podpis sprzedawcy | | | |

Warunki rozpoczęcia procedury naprawy reklamacyjnej:

1. Potwierdzenie przez punkt sprzedaży uregulowania należności za reklamowany produkt stanowi podstawę do rozpoczęcia procedury reklamacyjnej.
2. Karta gwarancyjna stanowi jedyną podstawę bezpłatnego wykonania naprawy.
3. Zgłaszający reklamację zobowiązuje się do zwrotu kosztów poniesionych przez firmę METAL-FACH Technika Grzewcza Sp. z o.o., w przypadku nieuzasadnionego wezwania ekipy serwisowej, bądź nie dopełnienie punktów 1 lub 2 (każda rozpoczęta godzina pracy serwisanta 70 zł netto, dojazd 1 zł netto/km w obie strony).
4. Czytelny podpis zgłaszającego potwierdza zapoznanie się z podstawowymi warunkami procedur reklamacyjnych.

| | | | |
|--|--|---------------------------------|--|
| Czytelny podpis zgłaszającego reklamację | | Podpis przyjmującego reklamację | |
|--|--|---------------------------------|--|

Oświadczam, że zapoznałem się z warunkami gwarancji na podstawie, których zgłaszam reklamację oraz wyrażam zgodę na przetwarzanie moich danych osobowych dla potrzeb procesu reklamacji zgodnie z ustawą z dnia 29.08.1997 o Ochronie Danych Osobowych (Dz.U.Nr. 133 poz.833).

| | |
|--|--|
| Czytelny podpis zgłaszającego reklamację | |
|--|--|

Producent zobowiązuje się do wykonania naprawy gwarancyjnej w terminie do 14-tu dni od daty otrzymania użytkownika pisemnego zgłoszenia uszkodzenia na druku reklamacyjnym producenta.

Dane osobowe przekazywane w niniejszym formularzu przetwarzane są przez Jacek Kucharewicz prowadzący działalność gospodarczą pod firmą METAL-FACH Technika Grzewcza Sp. z o.o., 16-100 Sokółka, ul. Sikorskiego 66, NIP: 545-182-60-12, telefon +48 85 711 94 56 w celu realizacji postanowień zawartych w warunkach gwarancji - zgodnie z ustawą z dnia 29 sierpnia 1997 r. o ochronie danych osobowych (tekst jednolity: Dz. U. 2014 r. poz. 1182). Użytkownik ma prawo dostępu do treści swoich danych osobowych, do ich poprawiania, wniesienia żądanie zaprzestania przetwarzania danych oraz wniesienia sprzeciw wobec przetwarzania danych w przypadkach wskazanych przez prawo. Wszelką korespondencję dotyczącą przetwarzania danych osobowych należy kierować na adres: METAL-FACH Technika Grzewcza Sp. z o.o., 16-100 Sokółka, ul. Sikorskiego 66. Podanie danych osobowych jest dobrowolne. Zgodnie z ustawą z dnia 29 sierpnia 1997 roku o ochronie danych osobowych (tekst jednolity: Dz. U. 2014 r. poz. 1182) informujemy, że dane osobowe podane w niniejszym formularzu, będą objęte ochroną przed dostępem osób nieuprawnionych.

Raport z pierwszego uruchomienia kotła **(Kopia właściciela kotła c.o.)**

W celu weryfikacji zakupu i uznania ważności gwarancji, należy w ciągu 30 dni od daty pierwszego uruchomienia wysłać raport. Czynność tę można wykonać poprzez:

1. E-mail - w którym zostanie zamieszczony skan lub zdjęcie raportu.
2. List - w którym wysłana zostanie kopia raportu dla firmy METAL-FACH Technika Grzewcza Sp. z o.o., adres przedsiębiorstwa znajduje się na końcu Dokumentu Techniczno - Ruchowego.

| Kotłownia | Spełnia | Nie spełnia | Komentarz |
|---|----------------|--------------------|------------------|
| Zachowane są warunki zawarte w DTR w rozdziale „Wymagania dotyczące kotłowni oraz montażu kotła”. | | | |
| Zachowane są warunki zawarte w DTR w rozdziale „Podłączenie kotła do komina”. | | | |
| Układ centralnego ogrzewania. | Spełnia | Nie spełnia | Komentarz |
| Zachowane są warunki zawarte w DTR w rozdziale „Podłączenie kotła z instalacją grzewczą”. | | | |
| Zachowane są warunki zawarte w DTR w rozdziale „Wymagania dotyczące naczynia wzbiórczego”. | | | |
| Nie istnieje inne źródło ogrzewania. Jeżeli istnieje czy i jak wpływa na pracę kotła? | | | |
| Ochrona układu przed zamarznięciem. | | | |
| Podłączenie elementów z instalacją elektryczną | Spełnia | Nie spełnia | Komentarz |
| Zachowane są warunki zawarte w DTR w rozdziale „Podłączenie kotła z instalacją elektryczną”. | | | |
| Test osprzętu | Spełnia | Nie spełnia | Komentarz |
| Czujniki umiejscowione są we właściwym miejscu. | | | |
| Odczyty czujników są zgodne z rzeczywistym stanem. | | | |
| Właściwy jest kierunek obrotów wentylatora. | | | |
| Otwarcie klapki wentylatora przy użyciu siły nadmuchu. | | | |
| Właściwy jest kierunek obrotu ślimaka. | | | |
| Rozruch kotła | Spełnia | Nie spełnia | Komentarz |
| Zachowana jest szczelność podłączenia hydraulicznego kotła do instalacji. | | | |
| Test systemu STRAŻAK (jeżeli jest zainstalowany). | | | |
| Sprawdzenie podłączenia podajnika paliwa z kotłem. | | | |
| Zasypanie zbiornika paliwa opałem. | | | |
| Sprawdzenie podawanie paliwa przez podajnik. | | | |
| Rozpalenie kotła zgodnie z rozdziałem „Uruchomienie kotła”. | | | |
| Wstępna regulacja ustawień parametrów pracy kotła. | | | |
| Ostateczna regulacja ustawień parametrów pracy kotła. | | | |
| Potwierdzenie przeszkolenia użytkownika w zakresie | Tak | Nie | Komentarz |
| Instruktaż bezpiecznej obsługi kotła dla użytkownika zawarty został w rozdziale „Użytkując kocioł należy pamiętać”. | | | |
| Instruktażu obsługi regulatora kotła i regulacji procesu spalania. | | | |
| Ustawienia obrotów wentylatora. | | | |

Konserwacji kotła rozdział „Czyszczenie i konserwacja kotła”

Wymaganej jakości paliwa rozdział „Paliwo”

Postępowanie w przypadkach awaryjnych rozdział „Przykłady awarii urządzenia”

| | | | |
|----------------------------|-------------|-----------------------------|--------------|
| Data uruchomienia | Nazwa kotła | Moc kotła [kW] | Nr fabryczny |
| Imię i nazwisko serwisanta | | Imię i nazwisko właściciela | |
| Adres | | Adres | |
| Pieczęć firmowa | | Numer kontaktowy | |
| Podpis | | Podpis | |

Dane osobowe przekazywane w niniejszym formularzu przetwarzane są przez Jacek Kucharewicz prowadzący działalność gospodarczą pod firmą METAL-FACH Technika Grzewcza Sp. z o.o., 16-100 Sokółka, ul. Sikorskiego 66, NIP: 545-182-60-12, telefon +48 85 711 94 56 w celu realizacji postanowień zawartych w warunkach gwarancji - zgodnie z ustawą z dnia 29 sierpnia 1997 r. o ochronie danych osobowych (tekst jednolity: Dz. U. 2014 r. poz. 1182). Użytkownik ma prawo dostępu do treści swoich danych osobowych, do ich poprawiania, wniesienia żądanie zaprzestania przetwarzania danych oraz wniesienia sprzeciw wobec przetwarzania danych w przypadkach wskazanych przez prawo. Wszelką korespondencję dotyczącą przetwarzania danych osobowych należy kierować na adres: METAL-FACH Technika Grzewcza Sp. z o.o., 16-100 Sokółka, ul. Sikorskiego 66. Podanie danych osobowych jest dobrowolne. Zgodnie z ustawą z dnia 29 sierpnia 1997 roku o ochronie danych osobowych (tekst jednolity: Dz. U. 2014 r. poz. 1182) informujemy, że dane osobowe podane w niniejszym formularzu, będą objęte ochroną przed dostępem osób nieuprawnionych.

Raport z pierwszego uruchomienia kotła **(Kopia firmy METAL-FACH Technika Grzewcza)**

W celu weryfikacji zakupu i uznania ważności gwarancji, należy w ciągu 30 dni od daty pierwszego uruchomienia wysłać raport. Czynność tę można wykonać poprzez:

1. E-mail - w którym zostanie zamieszczony skan lub zdjęcie raportu.
2. List - w którym wysłana zostanie kopia raportu dla firmy METAL-FACH Technika Grzewcza Sp. z o.o., adres przedsiębiorstwa znajduje się na końcu Dokumentu Techniczno - Ruchowego.

| Kotłownia | Spełnia | Nie spełnia | Komentarz |
|---|----------------|--------------------|------------------|
| Zachowane są warunki zawarte w DTR w rozdziale „Wymagania dotyczące kotłowni oraz montażu kotła”. | | | |
| Zachowane są warunki zawarte w DTR w rozdziale „Podłączenie kotła do komina”. | | | |
| Układ centralnego ogrzewania. | Spełnia | Nie spełnia | Komentarz |
| Zachowane są warunki zawarte w DTR w rozdziale „Podłączenie kotła z instalacją grzewczą”. | | | |
| Zachowane są warunki zawarte w DTR w rozdziale „Wymagania dotyczące naczynia wzbiorniczego”. | | | |
| Nie istnieje inne źródło ogrzewania. Jeżeli istnieje czy i jak wpływa na pracę kotła? | | | |
| Ochrona układu przed zamarznięciem. | | | |
| Podłączenie elementów z instalacją elektryczną | Spełnia | Nie spełnia | Komentarz |
| Zachowane są warunki zawarte w DTR w rozdziale „Podłączenie kotła z instalacją elektryczną”. | | | |
| Test osprzętu | Spełnia | Nie spełnia | Komentarz |
| Czujniki umiejscowione są we właściwym miejscu. | | | |
| Odczyty czujników są zgodne z rzeczywistym stanem. | | | |
| Właściwy jest kierunek obrotów wentylatora. | | | |
| Otwarcie klapki wentylatora przy użyciu siły nadmuchu. | | | |
| Właściwy jest kierunek obrotu ślimaka. | | | |
| Rozruch kotła | Spełnia | Nie spełnia | Komentarz |
| Zachowana jest szczelność podłączenia hydraulicznego kotła do instalacji. | | | |
| Test systemu STRAŻAK (jeżeli jest zainstalowany). | | | |
| Sprawdzenie podłączenia podajnika paliwa z kotłem. | | | |
| Zasypanie zbiornika paliwa opałem. | | | |
| Sprawdzenie podawanie paliwa przez podajnik. | | | |
| Rozpalenie kotła zgodnie z rozdziałem „Uruchomienie kotła”. | | | |
| Wstępna regulacja ustawień parametrów pracy kotła. | | | |
| Ostateczna regulacja ustawień parametrów pracy kotła. | | | |
| Potwierdzenie przeszkolenia użytkownika w zakresie | Tak | Nie | Komentarz |
| Instruktaż bezpiecznej obsługi kotła dla użytkownika zawarty został w rozdziale „Użytkując kocioł należy pamiętać”. | | | |
| Instruktażu obsługi regulatora kotła i regulacji procesu spalania. | | | |
| Ustawienia obrotów wentylatora. | | | |

METAL-FACH Technika Grzewcza

Konserwacji kotła rozdział „Czyszczenie i konserwacja kotła”

Wymaganej jakości paliwa rozdział „Paliwo”

Postępowanie w przypadkach awaryjnych rozdział „Przykłady awarii urządzenia”

| | | | |
|----------------------------|-------------|-----------------------------|--------------|
| Data uruchomienia | Nazwa kotła | Moc kotła [kW] | Nr fabryczny |
| Imię i nazwisko serwisanta | | Imię i nazwisko właściciela | |
| Adres | | Adres | |
| Pieczęć firmowa | | Numer kontaktowy | |
| Podpis | | Podpis | |

Dane osobowe przekazywane w niniejszym formularzu przetwarzane są przez Jacek Kucharewicz prowadzący działalność gospodarczą pod firmą METAL-FACH Technika Grzewcza Sp. z o.o., 16-100 Sokółka, ul. Sikorskiego 66, NIP: 545-182-60-12, telefon +48 85 711 94 56 w celu realizacji postanowień zawartych w warunkach gwarancji - zgodnie z ustawą z dnia 29 sierpnia 1997 r. o ochronie danych osobowych (tekst jednolity: Dz. U. 2014 r. poz. 1182). Użytkownik ma prawo dostępu do treści swoich danych osobowych, do ich poprawiania, wniesienia żądanie zaprzestania przetwarzania danych oraz wniesienia sprzeciw wobec przetwarzania danych w przypadkach wskazanych przez prawo. Wszelką korespondencję dotyczącą przetwarzania danych osobowych należy kierować na adres: METAL-FACH Technika Grzewcza Sp. z o.o., 16-100 Sokółka, ul. Sikorskiego 66. Podanie danych osobowych jest dobrowolne. Zgodnie z ustawą z dnia 29 sierpnia 1997 roku o ochronie danych osobowych (tekst jednolity: Dz. U. 2014 r. poz. 1182) informujemy, że dane osobowe podane w niniejszym formularzu, będą objęte ochroną przed dostępem osób nieuprawnionych.



METAL-FACH
TECHNIKA GRZEWCZA



Telefon:
+48 85 711 94 56



E-mail:
serwis.kotly@metalfach.com.pl



Formularz on-line:
https://b2b.metalfachtg.com.pl/commission/createFromShortcut/shortcut_id/2



Video instrukcje:
www.youtube.com/c/METALFACHTechnikaGrzewcza



Strona www:
www.metalfachtg.com.pl

Kontakt z serwisem:
ul. Sikorskiego 66, 16-100 Sokółka
tel. 48 711 94 56
e-mail: serwis.kotly@metalfach.com.pl

Producent:
METAL-FACH Technika Grzewcza Sp. z o.o.
ul. Sikorskiego 66, 16-100 Sokółka
NIP: 545-182-60-12, REGON: 523566030
www.metalfachtg.com.pl