



ZASTOSOWANIE

Magazynowanie ciepłej wody w układzie c.o. dla poprawy płynności i efektywności działania układu zwłaszcza przy źródłach ciepła pracujących w sposób nieciągły.

MATERIAŁ

Zbiornik stalowy malowany od zewnątrz.

IZOLACJA

- TWARDA: wysoka izolacja termiczna z ekologicznej twardej pianki poliuretanowej (do modelu 600)
- MIĘKKA: poliestrowa izolacja termiczna w 100% podlegająca recyklingowi, stopień ochrony przeciwpożarowej B-s2d0 -EN 13501 (od modelu 800)
- Osłona zewnętrzna z szarego PCV

INFORMACJE TECHNICZNE

PUFFERS - bufory są stosowane w systemach grzewczych o niskim zładzie wody lub nieciągłych źródłach energii, takich jak kotły na biomase, pompy ciepła, kolektory solarne lub inne źródła energii.

GWARANCJA

5 lat (zgodnie z warunkami gwarancyjnymi Cordivari)

Przyłącza

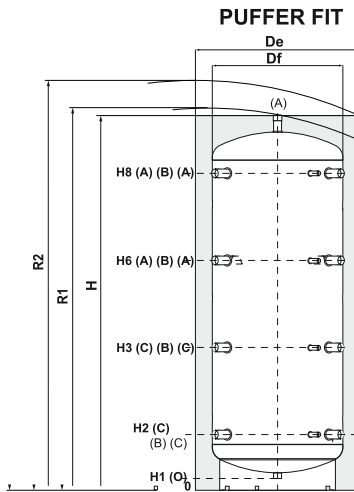
A	Ze źródła ciepła /zasilanie c.o. 1" 1/2
B	Gniazdo czujnika 1/2"
C	Do źródła ciepła /powrót c.o. 1" 1/2
O	Spust 1" (tylko dla modeli >2000)

ZBIORNIK

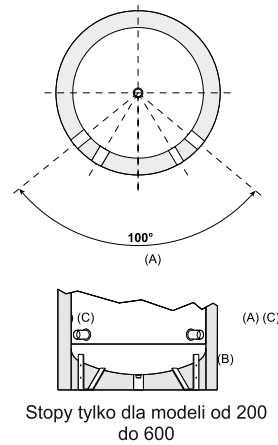
Pmax	Tmax
3 bar	99 °C



Dostępne na magazynie
 Dostępne na zamówienie



Widok



PUFFER FIT

KLASA
EFEKTYWNOŚCI
ENERGETYCZNEJ

	MODEL	Objętość [litry]	Waga [kg]	Df	De	H	R1	R2	H1	H2	H3	H6	H8	
TWARDA IZOLACJA VB	200	180	39	-	550	1298	-	1420	-	206	456	786	1076	B
	300	279	48	-	650	1340	-	1489	-	220	470	800	1090	C
	500	478	67	-	750	1629	-	1793	-	220	620	1010	1390	C
	600	560	79	-	750	1879	-	2023	-	220	640	1166	1640	C
MIĘKKA IZOLACJA VC	800	728	91	790	990	1740	1731	2017	-	260	630	1030	1430	C
	1000	898	106	790	990	2090	2074	2326	-	310	745	1250	1710	C
	1250	1260	165	950	1150	2050	2051	2551	-	310	745	1250	1695	C
	1500	1438	185	1000	1200	2150	2154	2497	-	380	825	1350	1760	C
	2000	1992	222	1100	1300	2370	2379	2737	-	320	900	1490	1970	C
	2500	2331	239	1250	1450	2339	2383	2757	144	535	975	1415	1855	
	3000	2940	281	1250	1450	2839	2867	3193	144	535	1020	1680	2330	
	4000	3790	359	1400	1600	2913	2956	3328	128	564	1110	1860	2410	
5000	5031	421	1600	1800	2951	3011	3462	105	580	1100	1810	2418		

Oznaczenie modelu nie odzwierciedla dokładnej pojemności zbiornika