

Jeszcze bardziej kompaktowy, lżejszy i znacznie wydajniejszy

Zastosowanie w zamkniętych instalacjach grzewczych i chłodniczych.

Separatory zanieczyszczeń chronią kotły, pompy i osprzęt przed uszkodzeniami spowodowanymi przez osadzanie się cząsteczek zanieczyszczeń. Separatory zanieczyszczeń zapewniają również korzyści w przypadku zastosowania w starych instalacjach lub gdy układ otwarty jest zamieniany na układ zamknięty.

Separatory zanieczyszczeń Smart usuwają nawet najmniejsze drobiny zanieczyszczeń z wody w instalacji. Są one niemal bezobsługowe, a ich opór przepływu jest pomijalnie niski.

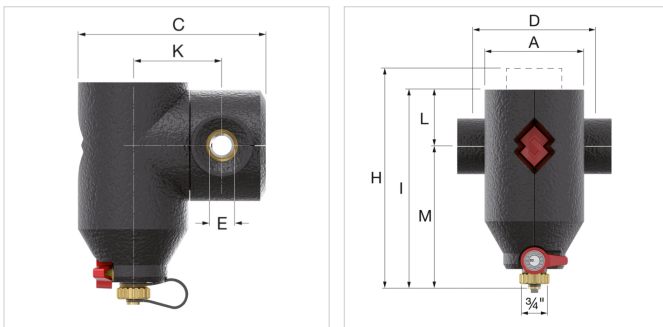
- Flamco Clean Smart, w komplecie z izolacją EPP.


**Korzyści**

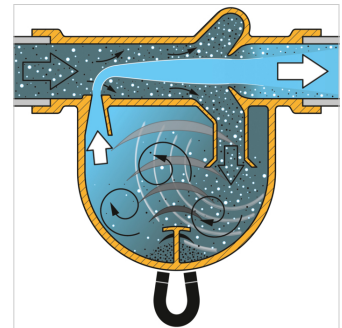
- 60% wyższa wydajność w porównaniu do tradycyjnych separatorów.
- Prędkość przepływu do 3 m/s.
- Cztery neodymowe super magnesy są scalone z logo na zewnątrz.
- Mogą być stosowane do wszystkich rodzajów rur.
- Niewielkie wymiary, lekki.
- Bardzo niskie opory przepływu i niskie straty energii.
- Stała wydajność w całym okresie eksploatacji.
- Zapobiega osadzaniu się zanieczyszczeń w kotle.
- Usuwanie zanieczyszczeń z instalacji, przedłuża żywotność pomp, wymienników oraz innych urządzeń w instalacji.

Dane techniczne

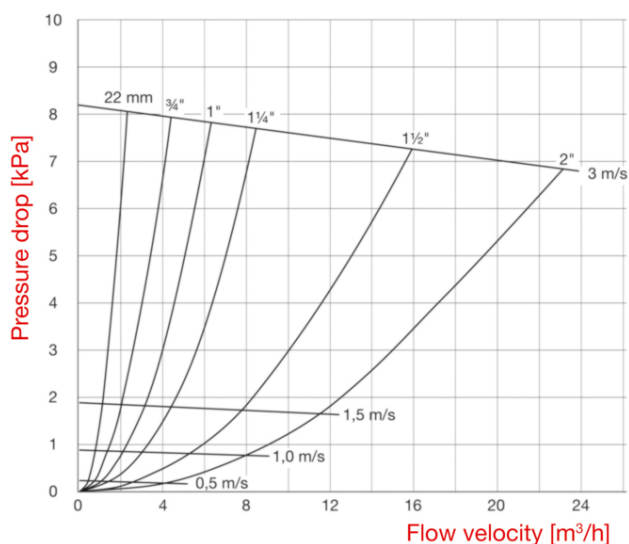
- Minimalne/Maksymalne ciśnienie w układzie: 0,2 bar / 10 bar.
- Temperatura pracy min./maks.: -10 °C / 120 °C.
- Zastosowanie w instalacjach glikolowych o stężeniu glikolu do 50%.
- Grubość izolacji 20 mm.
- Współczynnik przewodzenia ciepła (λ): 0,036 W/mK.



Typ	Przyłącze (E)	Wymiary								Waga [kg]		Numer katalogowy
		A [mm]	C [mm]	D [mm]	K [mm]	L [mm]	M [mm]	H [mm]	I [mm]			
Flamco Clean Smart EcoPlus 22	22 mm	97	164	120	78	56	140	216	196	1,05	1	30032
Flamco Clean Smart EcoPlus $\frac{3}{4}$ "	G $\frac{3}{4}$ " F	97	164	100	78	56	140	216	196	1,01	1	30031
Flamco Clean Smart EcoPlus 1	G 1" F	112	189	106	91	63	178	255	241	1,21	1	30033
Flamco Clean Smart EcoPlus 1 $\frac{1}{4}$ "	G 1 $\frac{1}{4}$ " F	112	199	110	96	63	178	255	241	1,37	1	30034
Flamco Clean Smart EcoPlus 1 $\frac{1}{2}$ "	G 1 $\frac{1}{2}$ " F	131	224	129	109	73	212	300	285	1,88	1	30035
Flamco Clean Smart EcoPlus 2	G 2" F	131	237	285	117	73	212	300	285	2,32	1	30036



Selection table for Flamcovent & Clean Smart series



Więcej informacji znajdziesz w Internecie:[Instrukcja montażu i obsługi](#)[Deklaracja zgodności](#)[Flamco Clean Smart ADSK](#)[Flamco Clean Smart ADSK Revit](#)[Flamco Clean Smart DWG](#)[Flamco Clean Smart STEP](#)[Katalog produktów \(pdf\)](#)[Broszura](#)[Tender Tekst](#)[Flamcovent & Clean Smart](#)

Gronowska 8
64-100, Leszno - pl

T +48 65 529 49 89

E pl.info@aalberts-hfc.com

I flamcogroup.com/pl