

Moderator Spółka z o.o.

Ul. 11 Listopada 16a

17-200 Hajnówka

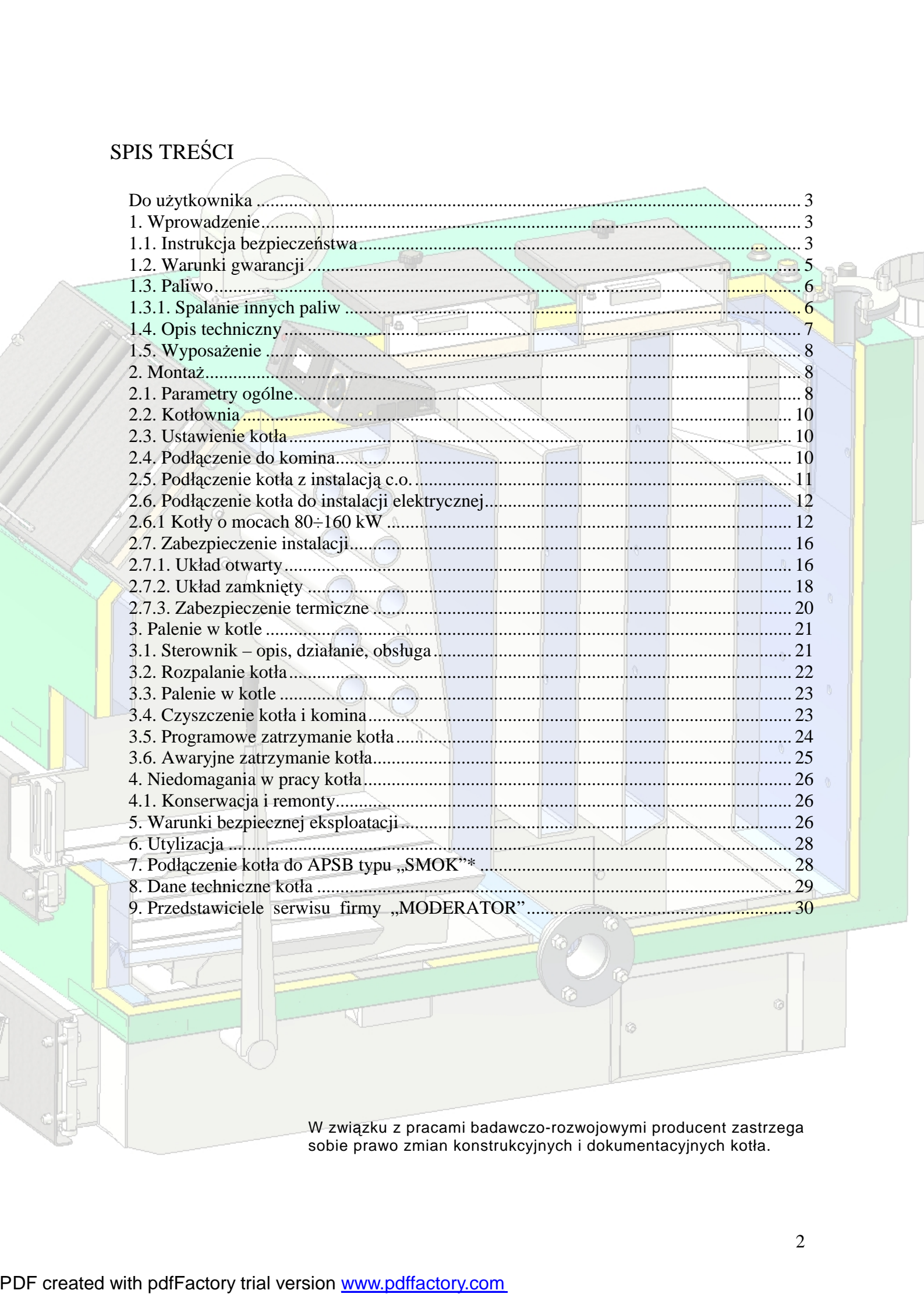
POLAND

www.moderator.com.pl

A detailed 3D cutaway diagram of a boiler, showing its internal components. The diagram includes a control panel on the left with a digital display and buttons, a burner assembly with multiple tubes, a large cylindrical combustion chamber, and a grate at the bottom for fuel. The boiler is shown in a cutaway view to reveal its internal structure and components.

Instrukcja obsługi kotła typu Moderator Unica Max o mocy 80÷160 kW

SPIS TREŚCI



Do użytkownika	3
1. Wprowadzenie.....	3
1.1. Instrukcja bezpieczeństwa.....	3
1.2. Warunki gwarancji	5
1.3. Paliwo.....	6
1.3.1. Spalanie innych paliw	6
1.4. Opis techniczny.....	7
1.5. Wyposażenie	8
2. Montaż.....	8
2.1. Parametry ogólne.....	8
2.2. Kotłownia	10
2.3. Ustawienie kotła.....	10
2.4. Podłączenie do komina.....	10
2.5. Podłączenie kotła z instalacją c.o.	11
2.6. Podłączenie kotła do instalacji elektrycznej.....	12
2.6.1 Kotły o mocach 80÷160 kW	12
2.7. Zabezpieczenie instalacji.....	16
2.7.1. Układ otwarty	16
2.7.2. Układ zamknięty	18
2.7.3. Zabezpieczenie termiczne	20
3. Palenie w kotle	21
3.1. Sterownik – opis, działanie, obsługa.....	21
3.2. Rozpalanie kotła.....	22
3.3. Palenie w kotle	23
3.4. Czyszczenie kotła i komina.....	23
3.5. Programowe zatrzymanie kotła.....	24
3.6. Awaryjne zatrzymanie kotła.....	25
4. Niedomagania w pracy kotła.....	26
4.1. Konserwacja i remonty.....	26
5. Warunki bezpiecznej eksploatacji.....	26
6. Utylizacja	28
7. Podłączenie kotła do APSB typu „SMOK”*	28
8. Dane techniczne kotła	29
9. Przedstawiciele serwisu firmy „MODERATOR”.....	30

W związku z pracami badawczo-rozwojowymi producent zastrzega sobie prawo zmian konstrukcyjnych i dokumentacyjnych kotła.

Do użytkownika

Dziękujemy za wybór kotła naszej produkcji i gratulujemy trafnego zakupu.

Moderator Spółka z o. o. produkuje kotły w oparciu o oryginalne rozwiązanie konstrukcyjne, opracowane pod koniec lat siedemdziesiątych w Hajnówce przez inż. Kazimierza Kubackiego. W ciągu minionych trzydziestu lat kocioł przeszedł wiele zmian technicznych i udoskonaleń, niniejsza instrukcja oparta jest na najnowszych informacjach producenta. Ponieważ proces zmian konstrukcyjnych ma charakter ciągły, instrukcję tą można stosować tylko do kotła, z którym została zakupiona.

Kocioł typu Moderator przeznaczony jest do podgrzewania wody do temperatury maksimum 90° C w instalacjach centralnego ogrzewania (c.o.) i ciepłej wody użytkowej (c.w.u.) oraz w instalacjach technologicznych (suszarnie do drewna, prasy itp.).

Instrukcja została opracowana jako poradnik przy montażu, obsłudze i konserwacji kotła. Należy ją przeczytać przed przystąpieniem do wykonywania tych czynności.

1. Wprowadzenie

1.1. Instrukcja bezpieczeństwa

Podstawowym warunkiem bezpiecznej pracy kotła jest jego właściwe podłączenie do instalacji c.o. Producent dołożył wszelkich możliwych starań, aby urządzenie było bezpieczne w eksploatacji. Możliwe to będzie po spełnieniu zalecanych, w tej instrukcji, warunków podłączenia i obsługi. Zaniechanie jakichkolwiek działań ze względu na koszty montażu, dodatkowych urządzeń, na pewno odbije się na bezpieczeństwie lub wyższych kosztach eksploatacji urządzenia w przyszłości.

Wszystkie badania sprawnościowe oraz testy, kotły przechodziły przy zastosowaniu starannie dobranych akcesoriów (zawory bezpieczeństwa, zabezpieczenie termiczne) i urządzeń (układy nawiewu). Tylko zastosowanie zalecanego przez producenta wyposażenia gwarantuje utrzymanie deklarowanych wysokich parametrów pracy kotła.

Przestrzegamy przed stosowaniem rozwiązań zastępczych, niesprawdzonych z tym kotłem i nie posiadających odpowiednich dopuszczeń

(UDT) i certyfikatów (deklaracja zgodności, znak CE). Przestrzegamy również przed dokonywaniem jakichkolwiek samowolnych zmian w konstrukcji kotła.

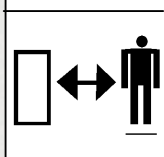
Nie zastosowanie się do tych ostrzeżeń może doprowadzić do poważnych zagrożeń i narazić obsługę na utratę zdrowia lub nawet życia.

W razie wątpliwości prosimy o kontakt z działem sprzedaży lub serwisem.

Znaki ostrzegawcze



Uwaga: wyczystka znajdująca się pod osłoną maskującą może być gorąca. Zachowaj szczególną ostrożność w pomieszczeniu kotłowni, pamiętaj, że inne elementy kotła i instalacji też mogą być gorące.



Ten znak pojawiający się na stronach niniejszej instrukcji oznacza niebezpieczeństwo. Proszę przeczytać ten rozdział aby uniknąć później wielu niebezpiecznych sytuacji.



Pamiętaj, że w pomieszczeniu kotłowni różne powierzchnie mogą mieć różną temperaturę. Musisz zwrócić szczególną uwagę na to, że temperatura klapy zasypowej i drzwiczek będzie wyższa niż na pozostałych powierzchniach kotła. Dotyczy to także czopucha, szybra oraz rur zasilania i powrotu. Będąc w pomieszczeniu kotłowni zawsze należy zachować szczególną ostrożność.



Pamiętaj, że popiół i paliwo (w szczególności suche trociny i zrębki) mogą być przyczyną reakcji alergicznych. Zalecamy stosowanie rękawic ochronnych i masek przeciwpyłowych.



Pamiętaj o tym by pomieszczenie kotłowni utrzymywać w czystości. Pozostawione na podłodze lub rozsypane paliwo może być przyczyną pożaru.

1.2. Warunki gwarancji

1. Producent udziela 36-miesięcznej gwarancji na urządzenie, która obejmuje wady materiałowe i wykonania.
2. Producent gwarantuje sprawne działanie kotła centralnego ogrzewania, co potwierdza pieczęć zakładu.
3. Producent zaleca przestrzeganie następujących wskazówek:
 - pierwszego uruchomienia urządzenia dokonuje przedstawiciel serwisu producenta*
4. Gwarancja nie obejmuje uszkodzeń powstałych w wyniku niewłaściwego użytkowania lub normalnego zużycia, zwrotu kosztów montażu, zwrotu kosztów podróży, uszkodzeń w wyniku zmian lub napraw wykonanych bez zgody producenta, szkód pośrednich i strat w wyniku dni bez produkcji i jakichkolwiek innych strat ekonomicznych tym spowodowanych.
5. Gwarancja nie obejmuje wad powstałych w wyniku:
 - niezachowania zasad montażu podanych w niniejszej instrukcji obsługi lub wynikających z aktualnie obowiązujących przepisów
 - niewłaściwej obsługi i konserwacji lub też w wyniku użytkowania kotła niezgodnie z postanowieniami instrukcji obsługi (używania nieodpowiedniego paliwa, pozostawienie popiołu po sezonie grzewczym, niesprawności w przypadku zamrożenia instalacji co, niesprawnego lub niedrożnego systemu odprowadzania spalin, braku wody w instalacji)
 - zastosowania kotła do innego celu niż określony w instrukcji obsługi
 - w przypadku niewłaściwego doboru mocy kotła do zapotrzebowania ciepłego obiektu
6. Wszystkie zgłoszenia reklamacyjne należy zawsze kierować do sprzedawcy kotła. Przy zgłoszeniu reklamacyjnym proszę przygotować następujące dane:
 - kserokopia strony 5 instrukcji obsługi pkt. 1.2. (z datą i czytelnym podpisem użytkownika)
 - opis usterki
 - dokument potwierdzający zakup urządzenia
 - moc kotła
 - numer seryjny
7. **Oświadczenie użytkownika:**

Niniejszym oświadczam, że zaznajomiłem/am się z instrukcją obsługi kotła typ Moderator oraz urządzenie zostało dostarczone zgodnie z zamówieniem, nowe kompletne oraz sprawne technicznie. Ponadto firma specjalistyczna zaznajomiła mnie z działaniem urządzenia przekazała komplet dokumentacji. Przyjmuję do wiadomości zalecenie producenta kotła typ Moderator. W przypadku bezpodstawnego wezwania serwisu firmy Moderator do naprawy gwarancyjnej, koszty z tym związane (robocizogodziny i koszty transportu w obie strony) będę ponosił/a w pełnej jego wysokości.

* Miejscowości i numery telefonów są podane na ostatniej stronie instrukcji obsługi

Data, nazwa firmy lub imię i nazwisko
czytelny podpis

Deklaracja zgodności

My
Moderator Spółka z o.o.
Ul. 11 Listopada 16a
17-200 Hajnówka
tel. +48 (0)85 682 75 20

oświadczamy na własną i wyłączną odpowiedzialność, że wyrób kocioł c.o. typu MODERATOR rozpoczynający się od numeru seryjnego 400 do którego odnosi się niniejsze oświadczenie spełnia wymagania następujących zaleceń i norm, jeśli mają one zastosowanie:

Zalecenia
97/23/WE

Normy
EN-PN- 303-5

Hajnówka 2004.02.01

PREZES ZARZĄDU
mgr Mariusz Kubacki

1.3. Paliwo



Należy stosować jedynie zalecane paliwa.

Kocioł Moderator przystosowany jest do spalania paliw odnawialnych, drewnopochodnych i roślinnych (drewno kawałkowe, zrębki, trociny, kora) o wilgotności do 30%. Jako paliwo zastępcze może być stosowany węgiel.

Parametry techniczne kotła zostały określone dla paliw o wilgotności do 30% i wartości opałowej dla drewna $Q=17.084$ kJ/kg, dla węgla $Q=29.924$ kJ/kg.

Im wyższa zawartość wilgoci tym mniejsza wartość opałowa (uwaga: wzrost wilgotności spowoduje spadek wartości opałowej, co oznacza, że potrzeba około dwa razy więcej paliwa do uzyskania tego samego efektu cieplnego). Duża część energii cieplnej w procesie spalania zostanie zmarnowana na podgrzanie paliwa i odparowanie wody (uwaga: używanie mokrego paliwa ma bezpośredni wpływ na krótszą eksploatację kotła i jego przedwczesne zużycie). Do pomiaru wilgotności służą wilgotnościomierze (inne do trocin i drewna). Są one niezbędne przy zakupie paliwa (sprawdzenie rzeczywistej wilgotności), jak i przy normalnej eksploatacji kotła.

1.3.1. Spalanie innych paliw

Czysty karton i tektura powinny być stosowane tylko przy rozpalaniu ognia w kotle. Mieszanki różnych czystych papierów i kartonów mogą być

spalane tylko razem z drewnem. Gazety i tygodniki kolorowe nie mogą być spalane, powinny zostać poddane recyklingowi. Trzeba pamiętać, że użyte przy ich druku impregnaty, farby itp. podczas spalania będą w znacznym stopniu zanieczyszczać komory konwekcyjne kotła oraz środowisko naturalne.

Przestrzegamy również przed spalaniem plastiku w różnych postaciach. Należy pamiętać, że dym powstały przy spalaniu tworzyw sztucznych będzie zawierał substancje trujące i niebezpieczne dla człowieka i że substancje te spadną w bezpośrednim sąsiedztwie komina. Pod żadnym pozorem nie wolno spalać produktów PVC:

- pudełek po maśle czy margarynie
- przezroczystych butelek plastikowych
- pudełek po płytach CD, zabawek
- plastikowych materiałów budowlanych
- produktów poliamidowych PA, np. tekstyliów

Niektóre rodzaje tworzyw sztucznych oznaczonych PE, PP, PET można spalać jeżeli ich objętość nie przekroczy 5% objętości paliwa (np. drewna), a temperatura spalania nie będzie niższa niż 850° C.

Orientacyjne dane dotyczące różnych paliw.

Rodzaj paliwa	Czas spalania (godz.)	Ciężar 1 mp (kg)	Wilgotność (%)
drewno kawałkowe	4-6	300	30
zrębki	3-5	155	30
trociny	2-4	145	30
kora	2-5	200	30
węgiel	6-8	-	-

1.4. Opis techniczny

Niniejsza instrukcja dotyczy kotłów o mocach od 80 do 160 kW wykonanych w wersji płytowej.

Moderator (Rys. 1) jest kotłem pracującym w systemie spalania górnego. Ściany i ruszt są chłodzone wodą i wykonane z blach kotłowych. Zasyp paliwa ręczny, górny, odpopielanie rusztu mechaniczne, drzwiczki dolne (popielnikowe) wyposażone w mechaniczną przepustnicę dopływu powietrza (stosowaną w przypadku braku prądu).

Kotły są wyposażone w kierunkowy dopływ powietrza do komory spalania z samoczynnym rozdziałem powietrza pierwotnego i wtórnego.

Powietrze w drodze do komory paleniskowej jest podgrzewane. Ma to istotny wpływ na prawidłowy przebieg procesu spalania. Kotły wyposażone są w wentylatory wyciągowe montowane bezpośrednio na czopuchu. Wyjście czopucha (przekrój okrągły $\text{Ø}280$) do góry umożliwia podłączenie kotła do komina w zakresie od 0 do 180° .

Kotły wykonane w wersji *Uni* tzn. przyłącza instalacyjne umożliwiają podłączenie z lewej lub prawej strony, dopuszczają też wariant kombinowany zależnie od potrzeb instalacji.

1.5. Wyposażenie

Kocioł dostarczany jest w stanie zmontowanym. W skład wyposażenia podstawowego wchodzi: komplet do czyszczenia i kołnierze przyłączeniowe z kompletem śrub montażowych, pozostałe elementy zależą od wersji zakupowej i nie są wliczone w cenę kotła.

Dodatkowe wyposażenie ruchome:

- zawór spustowy G $\frac{3}{4}$
- zawór bezpieczeństwa G 1
- zabezpieczenie termiczne SYR 5067 (tylko w modelach 80 i 100 kW)

W kotłach Unica Max 80–160 kW termomanometr jest montowany wewnątrz panelu sterowania. Nie jest zatem potrzebny montaż dodatkowego termometru ani manometru.

Układ sterowania elektrycznego zamontowany jest na obudowie kotła i podłączony, dmuchawa zamontowana na górnej obudowie kotła jest połączona z systemem obiegu powietrza pierwotnego i wtórnego bez konieczności regulacji kierunków dmuchania ze strony użytkownika (szczegółowe informacje o układzie nawiewu znajdują się w rozdziale 7 oraz w instrukcji obsługi dołączonej do kotła).

2. Montaż

2.1. Parametry ogólne

Maksymalna temperatura zasilania – 90°C

Maksymalna temperatura powrotu – 70°C

Minimalna zalecana temperatura powrotu – 55°C

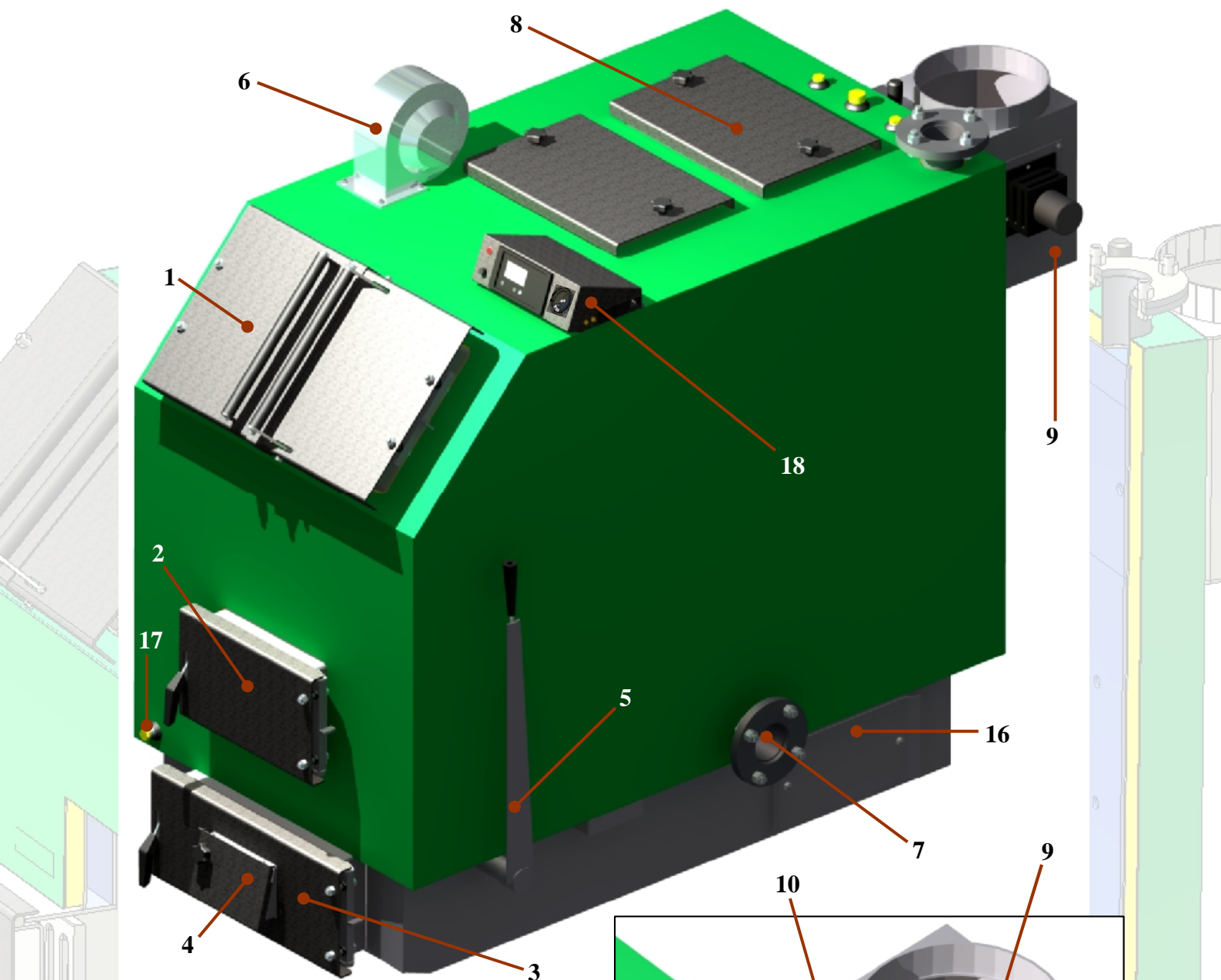
Ciśnienie robocze - 1.5 bara

Sprawność cieplna (dla zasypu ręcznego):

dla drewna – 78.7%

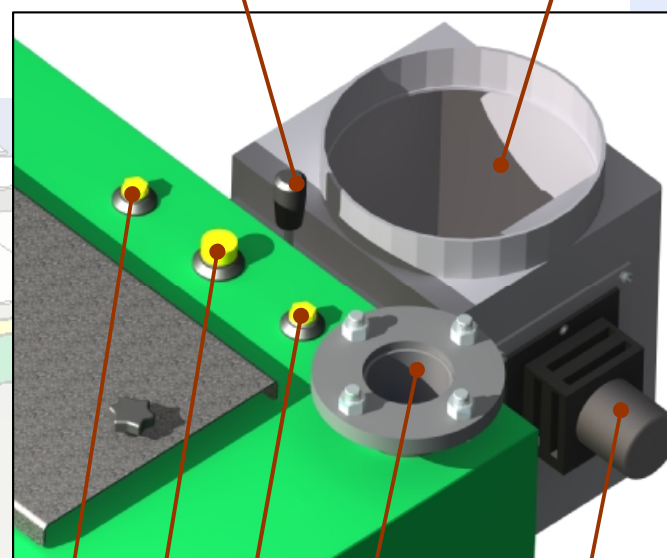
dla węgla - 80%

Minimalna temperatura spalin – 180°C



Rys.1. Kocioł typu MODERATOR
UNICA MAX – opis głównych części.

1. Kłapa zasypowa
2. Drzwiczki rusztowe
3. Drzwiczki popielnikowe
4. Przepustnica powietrza
5. Dźwignia rusztu ruchomego
6. Wentylator nadmuchowy
7. Rura powrotu
8. Osłona wyczystek
9. Czopuch Ø180mm
10. Dźwignia szybra
11. Wentylator wyciągowy
12. Rura zasilania
13. Mufka G $\frac{1}{2}$ czujnika zabezpieczenia termicznego (80,100kW)
14. Króciec 1" do podłączenia zaworu bezpieczeństwa



15. Zawór bezpieczeństwa
16. Flanka

15. *Mufka G $\frac{1}{2}$ do montażu termostatu

* w modelach przygotowanych do współpracy z automatycznym zestawem spalania biomasy typu SMOK

16. Pokrywa wyczystki popielnika

17. Mufka G $\frac{3}{4}$ do montażu zaworu spustowego

18. Sterownik

2.2. Kotłownia

Pomieszczenie kotłowni powinno spełniać wymagania PN-87/B-02411.

Oto ważniejsze z nich:

- posadzka ognioodporna
- drzwi stalowe lub drewniane obite blachą , otwierane na zewnątrz
- otwór nawiewny 21x21 cm w dolnej części kotłowni
- otwór wywiewny minimum 14x14 cm w górnej części kotłowni

Wyposażenie:

- zawór czerpalny
- studzienka ściekowa
- zlew



Zabrania się stosowania wentylacji mechanicznej

2.3. Ustawienie kotła

Montaż kotła powinien być przeprowadzony przez instalatora posiadającego odpowiednie kwalifikacje i doświadczenie (radzimy korzystać z pomocy punktów przedstawicielskich w których instalatorzy przeszli przeszkolenie w Moderator Sp. z o.o.). Wadliwa instalacja może być przyczyną przedwczesnego zużycia kotła, grozi pożarem lub może doprowadzić do eksplozji.

Moderator dostarczany jest w stanie zmontowanym. Kocioł może być posadowiony bezpośrednio na posadzce ze spadkiem ok. 1 stopnia w kierunku przedniej ściany (najwyższym punktem kotła po montażu powinno być miejsce przy rurze zasilającej). Podczas ustawiania kotła należy zapewnić dostęp do niego w taki sposób aby ściany kotłowni nie utrudniały zasypu paliwa, czyszczenia paleniska oraz dostępu do bocznej wyczystki i wentylatora.

2.4. Podłączenie do komina

Czopuch kotła należy osadzić bezpośrednio w kominie a po ustawieniu uszczelnić na styku: blacha czopucha – cegła komina. Wylot komina powinien się znajdować 75cm ponad kalenicą dachu. Kominy kwadratowe lub prostokątne

muszą być wykonane z cegły palonej; okrągłe (najczęściej stalowe) powinny być zaizolowane na całej wysokości 5-cio centymetrową warstwą wełny mineralnej.

Podczas osadzania czopucha w kominie należy zwrócić uwagę na dźwignię szybra (koniecznym jest zapewnienie miejsca do jego sprawnego otwierania i zamykania).



Pamiętaj, że spaliny wychodzące do kominia są gorące, zatem dźwignia szybra nagrzej się. Do manipulowania szybrem zawsze zakładaj rękawice ochronne.

Zalecane przekroje kominów		
Moc kotła (kW)	Przekrój kwadratowy (cmxcm)	Przekrój okrągły - średnica (cm)
80÷160	30x30	35

2.5. Podłączenie kotła z instalacją c.o.

Kocioł będzie pracował prawidłowo jeżeli temperatura wewnątrz komory paleniskowej będzie odpowiednio wysoka, a to oznacza że woda zasilająca (na wyjściu z kotła) powinna mieć temperaturę 70-80⁰ C, a na powrocie nie mniej niż 55⁰ C. Takie parametry pracy uchronią kocioł przed niskotemperaturową korozją materiału. W celu zapewnienia prawidłowej pracy kotła producent zaleca montaż zaworu mieszającego oraz akumulatora ciepła.

Kotły mają przyłącza kołnierzowe G3 (ø80). Przeciwołnierze należy przyspawać do rur instalacyjnych (zasilania i powrotu), zamontować uszczelki i całość skręcić przy pomocy śrub (dostarczone wraz z kotłem). Do prawidłowego podłączenia kotła należy zamontować wszystkie akcesoria przedstawione na rysunku 1.



Jeżeli kocioł jest wyposażony w zawór zabezpieczenia termicznego, należy zamontować czujnik zaworu w mufce G¹/₂ (13 na rys.1). Zamontować zawór bezpieczeństwa.

Podłączyć zasilanie wody z sieci poprzez zawór zamontowany w mufce G³/₄ (17 na rys.1) za pomocą węża elastycznego, który po napełnieniu zładu wodnego należy odłączyć. Podczas napełniania otworzyć wszystkie odpowietrzenia wzdłuż instalacji i stopniowo zamykać do chwili przelania się wody w rurze przelewowej naczynia zbiorczego. Instalacje pracujące bez strat mogą być zasilane wodą surową, o ile jej twardość nie przekracza 10n. W przeciwnym razie należy przeprowadzić proces uzdatniania wody.

Zamontować osprzęt kotła (rękojeści i gałki bakelitowe).

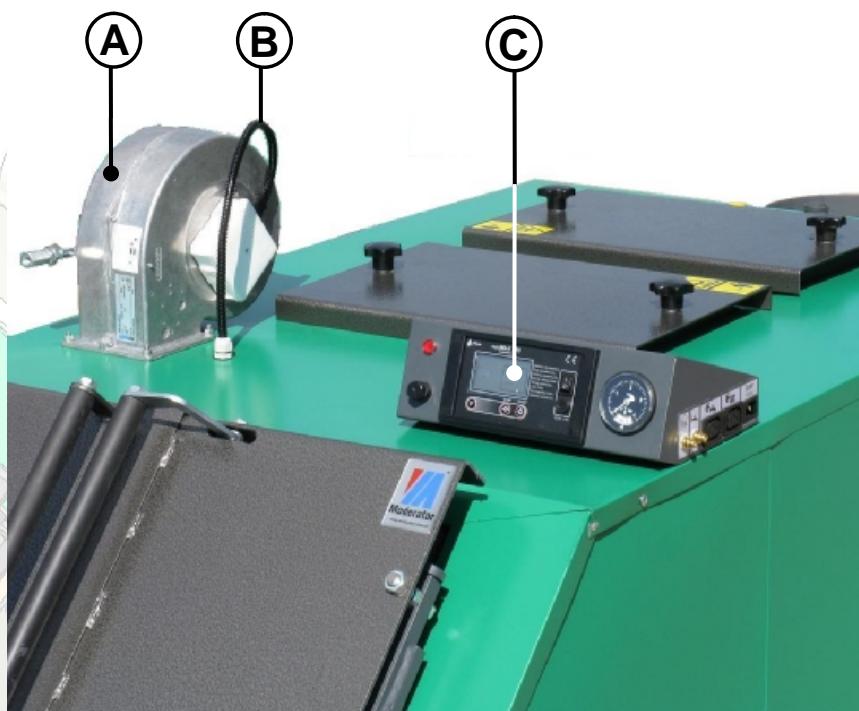
2.6. Podłączenie kotła do instalacji elektrycznej

Instalacja elektryczna i zasady podłączenia.

1. Przed podłączeniem urządzenia należy zapoznać się z instrukcją obsługi kotła i regulatora.
2. Przed przystąpieniem do montażu, napraw czy konserwacji oraz podczas wykonywania wszelkich prac przyłączeniowych należy bezwzględnie odłączyć zasilanie sieciowe oraz upewnić się czy zaciski i przewody elektryczne nie są pod napięciem.
3. Pomieszczenie kotłowni powinno być wyposażone w instalację elektryczną 230V/50Hz zgodnie z obowiązującymi w tym zakresie przepisami.
4. Instalacja elektryczna (bez względu na jej rodzaj) powinna być zakończona gniazdem sieciowym wyposażonym w styk ochronny. **Stosowanie gniazda bez podłączonego zacisku ochronnego grozi porażeniem prądem elektrycznym!!!**
5. Kocioł należy podłączyć do osobno poprowadzonej linii zasilającej zabezpieczonej odpowiednio dobranym szybkim bezpiecznikiem oraz wyłącznikiem różnicowoprądowym (przeciwporażeniowym). Wartość i typ bezpiecznika określa DTR sterownika. Do tej linii **nie wolno podłączać żadnych innych urządzeń.**
6. Obudowę, w której zamontowano osprzęt elektryczny, może otwierać wyłącznie kompetentny elektryk, zaznajomiony z funkcjonowaniem urządzenia.
7. Położenie gniazda sieciowego do podłączenia kotła należy wybrać w taki sposób, by wtyczka było łatwo dostępna dla szybkiego rozłączenia w sytuacji awaryjnej.
8. Przewody należy prowadzić z dala od nagrzewających się części kotła a w szczególności gorących elementów czopucha.
9. Regulator nie może być narażony na zalanie wodą oraz na warunki powodujące skraplanie się pary wodnej np.: gwałtowne zmiany temperatury otoczenia.
10. Regulator nie może być użytkowany z uszkodzoną obudową.
11. Należy uniemożliwić dostęp dzieci do regulatora.
12. W czasie burzy sterownik powinien być wyłączony z sieci.

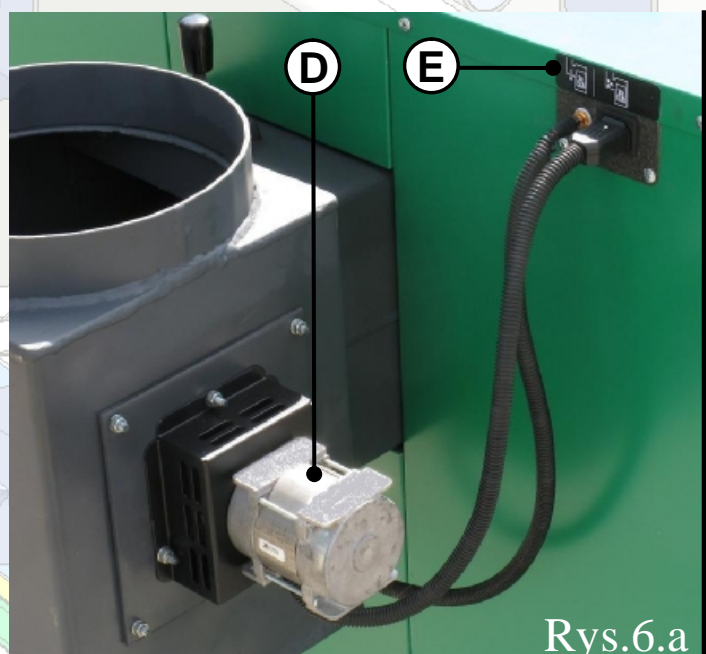
2.6.1 Kotły o mocach 80÷160 kW

Kotły *Unica MAX* o mocach 80÷160 kW wyposażone są standardowo w automatykę sterującą przebiegiem procesu spalania. W skład układu sterującego wchodzi elementy **A B C** z rys. 2 i **D F** z rys. 3.

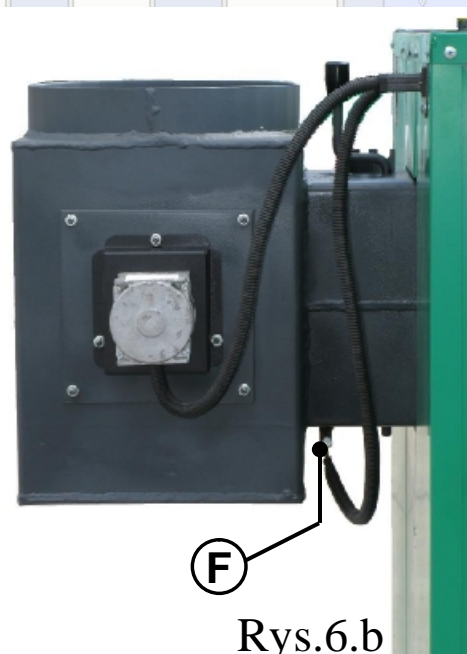


- A. Dmuchała
- B. Przewód łączący
- C. Sterownik z regulatorem ecoMAX 200

Rys.2. Automatyka Unica MAX 100 (widok przedniej-górnej części kotła).



Rys.6.a

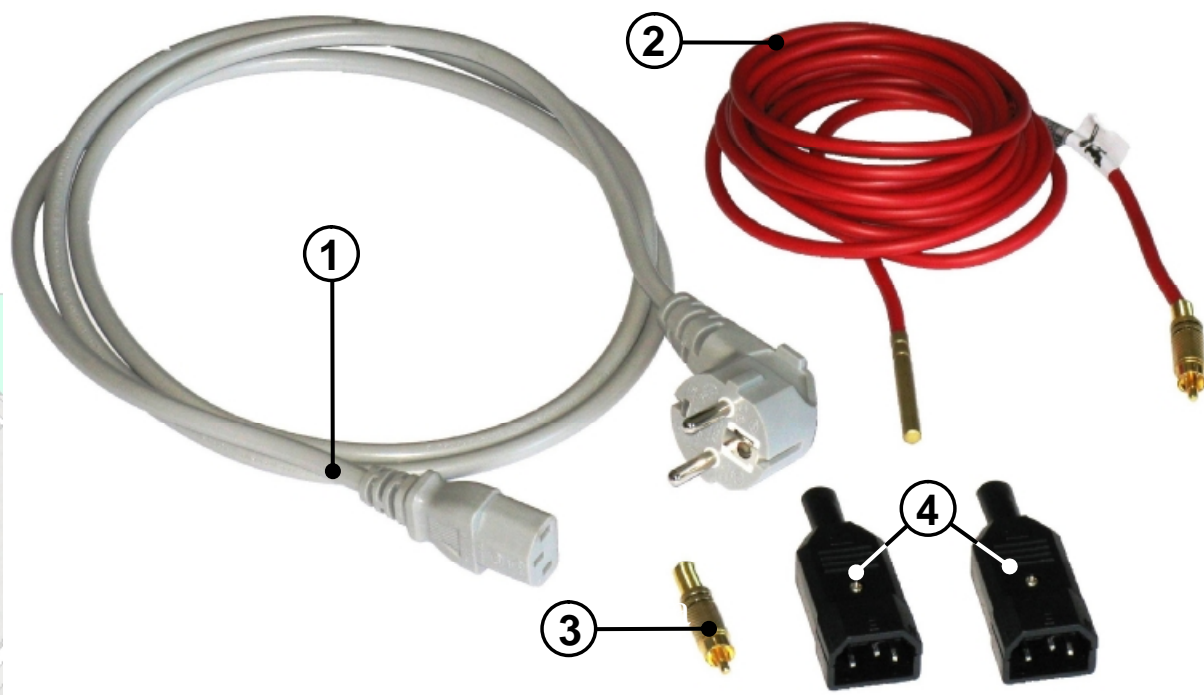


Rys.6.b

- D. Wentylator wyciągowy spalin
- E. Gniazda przyłączeniowe
- F. Czujnik temperatury spalin

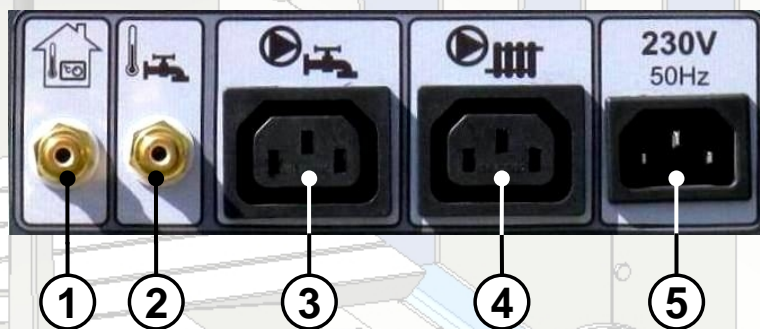
Rys.3. Automatyka Unica MAX 100 (widoki z tyłu kotła).

Pozostałe części służące do podłączenia zasilania oraz urządzeń współpracujących z regulatorem widoczne są na rys. 4.



Rys.4. Akcesoria dodatkowe.

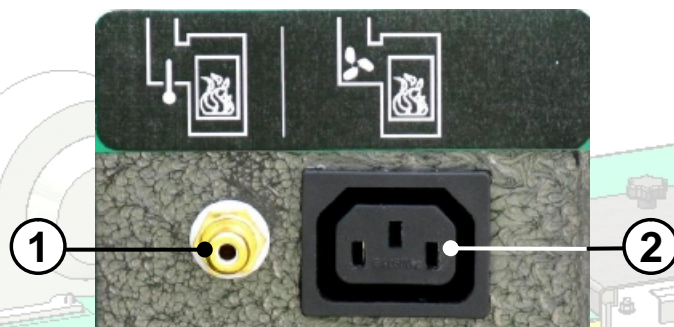
1. Przewód zasilający.
2. Czujnik temperatury zasobnika c.w.u.
3. Wtyk RCA do zakończenia przewodu łączącego sterownik z termostatem pokojowym.
4. Wtyki komputerowe męskie służące do zakończenia przewodów zasilających pompy c.o. i c.w.u.



Rys.5. Gniazda przyłączeniowe – bok sterownika.

Rys. 5 pokazuje boczną ściankę sterownika, w której zamontowano gniazda służące do przyłączenia:

1. Termostatu pokojowego
2. Czujnika temperatury c.w.u.
3. Pompy c.w.u.
4. Pompy c.o.
5. Przewodu zasilającego



Rys.6. Gniazda przyłączeniowe – tył kotła (widoczne także na rys.6.a odnośnik **E**).

Na Rys.6. widoczne są gniazda znajdujące się na tylnej ścianie kotła służące do przyłączenia:

1. Czujnika temperatury spalin
2. Wentylatora wyciągowego spalin

Podłączenie zasilania

Podłączenie kotła do instalacji elektrycznej sprowadza się do umieszczenia jednego końca przewodu zasilającego (**1** rys.4) do gniazda oznaczonego 230V~ 50Hz znajdującego się w obudowie sterownika (**5** rys.5). Drugi, zakończony wtyczką włożyć do gniazda sieciowego instalacji elektrycznej.



W razie uszkodzenia przewodu zasilającego, należy go wymienić na przewód takiego samego typu, o przekroju nie mniejszym niż $3 \times 0,75 \text{ mm}^2$.

Podłączenie pompy obiegowej C.O.



Czynność tą należy zlecić osobie posiadającej uprawnienia do wykonywania prac elektroinstalacyjnych.

Pompę obiegową instalacji c.o. podłączyć do gniazda (**4**) (rys.5) przewodem o przekroju nie mniejszym niż $3 \times 0,75 \text{ mm}^2$. Przewód pompy należy zakończyć wtykiem komputerowym (**4**) (rys.4).

Podłączenie pompy C.W.U.



Czynność tą należy zlecić osobie posiadającej uprawnienia do wykonywania prac elektroinstalacyjnych.

Pompę ładującą zasobnik c.w.u. podłączyć do gniazda (**3**) (rys.5) przewodem o przekroju nie mniejszym niż $3 \times 0,75 \text{ mm}^2$. Przy podłączaniu przewód pompy należy zakończyć wtykiem komputerowym (**4**) (rys.4). Czujnik temperatury zasobnika c.w.u. należy podłączyć do wejścia (**2**) (rys.5).

Podłączenie termostatu pokojowego.



Czynność tą należy zlecić osobie posiadającej uprawnienia do wykonywania prac elektroinstalacyjnych.

Termostat pokojowy podłącza się do ① gniazda (rys.5) zakańczając przewód ③ wtykiem RCA (rys.4) dołączonym do kotła. Sposób działania sterownika przy współpracy z termostatem pokojowym opisany jest w instrukcji regulatora PLUM ecoMAX 200.



Wyjścia nie wykorzystane mogą pozostać niepodłączone.

Obciążalności wyjść

Wyjście	Symbol wyjścia	Prąd [A]
Pompa c.o.		1
Pompa c.w.u.		1

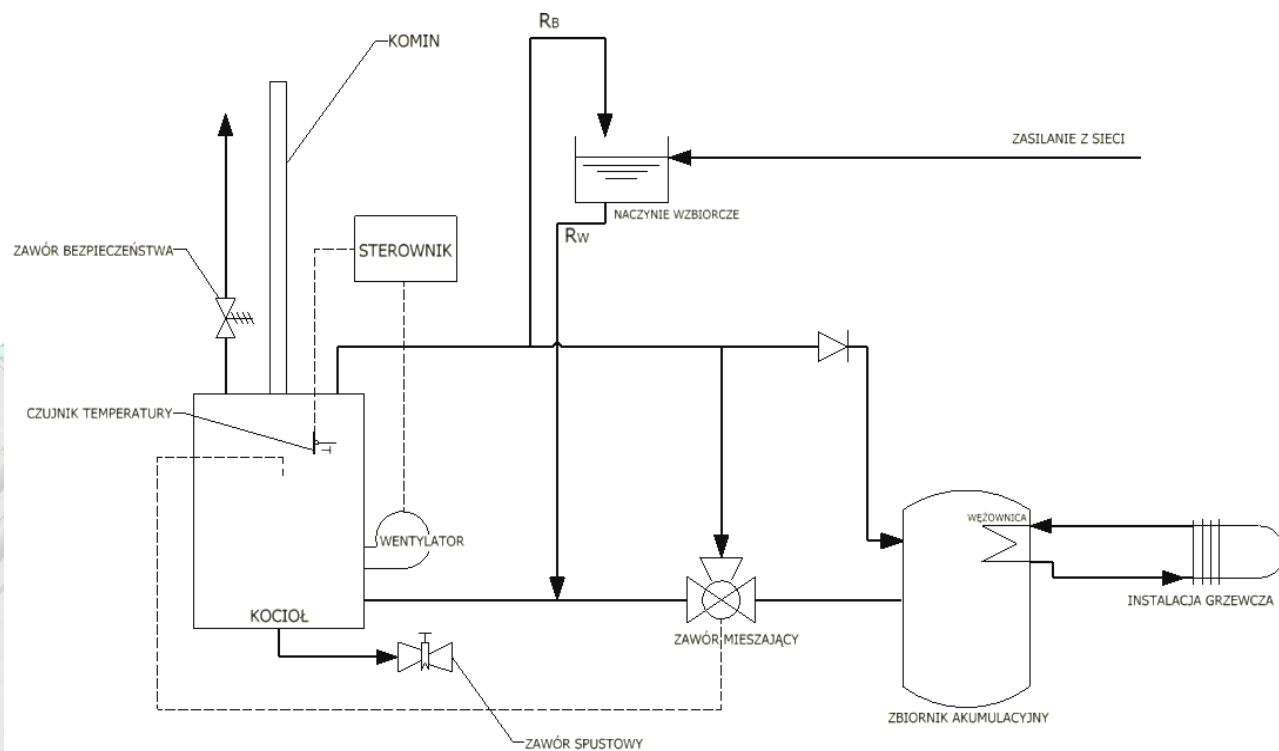
Uwagi dotyczące okresowej obsługi

Czynności konserwacyjne sprowadzają się do okresowego sprawdzania stanu przewodów elektrycznych, które są dostępne poza obudową sterownika. W razie uszkodzenia mechanicznego lub termicznego (np. stopiona izolacja przewodów, przerwany przewód, uszkodzona obudowa sterownika) należy zatrzymać pracę urządzenia, odłączyć od instalacji elektrycznej i usunąć usterkę. W razie potrzeby skontaktować się z producentem kotła. Panel sterownika należy utrzymywać w czystości i chronić przed zalaniem wodą.

2.7. Zabezpieczenie instalacji

2.7.1. Układ otwarty

Kotły typu Moderator pracujące w otwartych systemach c.o. muszą być podłączone zgodnie z wymogami PN-91/B-02413, w których nadmiar ciepła w postaci pary wodnej powinien być odprowadzony przez otwarte połączenie (rura przelewowa RP) do atmosfery.



Rys.7. Zabezpieczenie instalacji dla kotłów pracujących w otwartych systemach c.o.

Wymagania dotyczące instalacji:

- naczynie wzbiornicze o objętości minimum 4% zładu wodnego
- kształt: walcowaty typu A wg PN-91/B-02413-1-2
- prostokątny typu B wg PN-91/B-02413-1-3
- wznosna rura bezpieczeństwa RB o średnicy wewnętrznej:
40 mm dla kotłów do 100 kW włącznie
50 mm dla kotła 120 - 160 kW
- rura wzbiornicza RW o średnicy wewnętrznej
25 mm dla kotłów do 100 kW
32 mm dla kotłów 120 – 160 kW
- rura przelewowa RP
średnice wewnętrzne jak RW i RB
- rura cyrkulacyjna RC o średnicy wewnętrznej 20 mm
- rura odpowietrzająca RO i rura sygnalizacyjna RS o średnicach wewnętrznych 15 mm.



Na rurach RB, RW i RO nie wolno umieszczać armatury umożliwiającej całkowite lub częściowe zamknięcie przepływu. Urządzenia i rury zabezpieczające należy chronić przed zamarznięciem.

2.7.2. Układ zamknięty

W układzie zamkniętym mogą pracować tylko kotły *Unica Max.* o mocy 80 i 100 kW. Stosowane przez Moderator Sp. z o.o. zabezpieczenie termiczne zabezpiecza kotły o mocach do 100 kW.

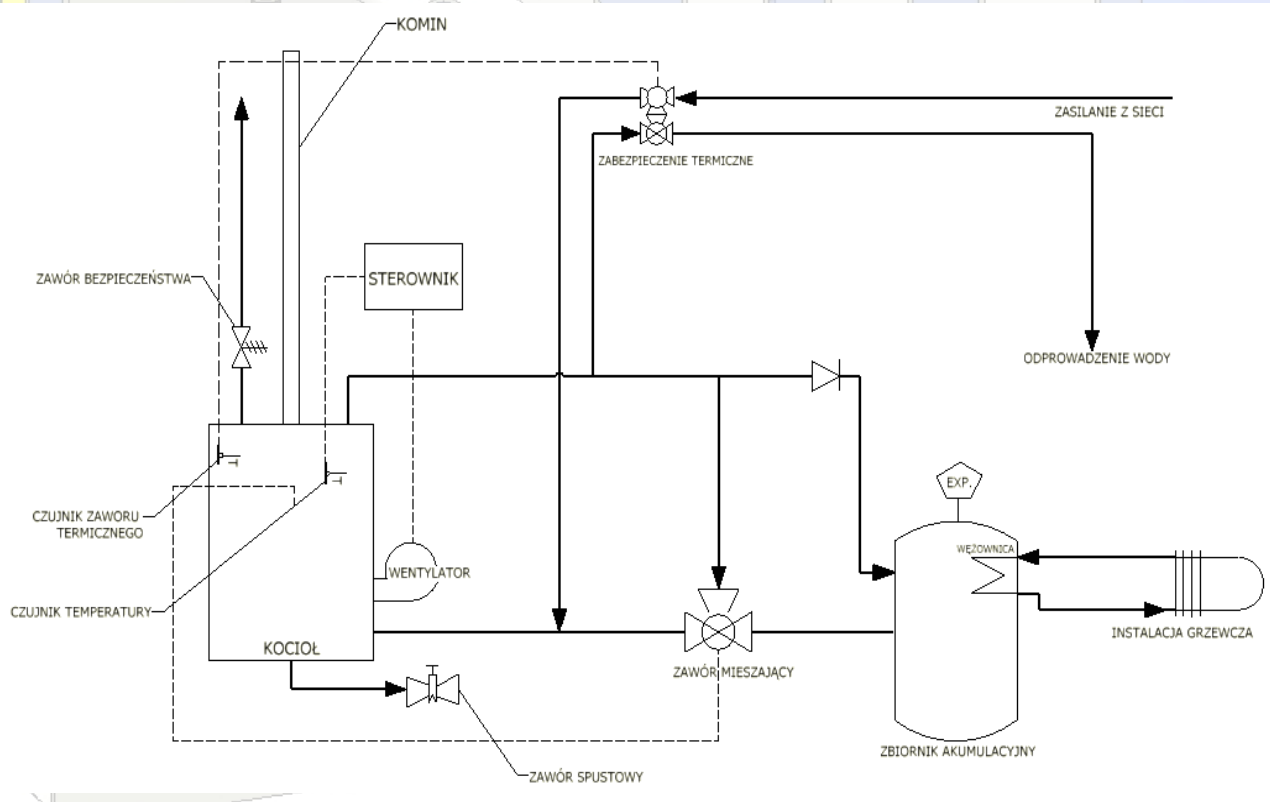
Dla mocy większych konieczny jest wymiennik ciepła lub inne urządzenie do odprowadzania nadmiaru ciepła w taki sposób aby maksymalna temperatura wody w kotle nie przekroczyła 110°C. Użytkownik podłączający kocioł musi wykonać to zabezpieczenie we własnym zakresie.



Montaż kotła do układu zamkniętego bez urządzeń odprowadzających nadmiar ciepła jest niedopuszczalny.

Kotły typu Moderator pracujące w układach zamkniętych muszą być wyposażone w układ nawiewu (przeznaczony przez Moderator Sp. z o.o. do współpracy z kotłem typu Moderator, przestrzegamy przed montażem innych układów nawiewu), zawór bezpieczeństwa oraz dodatkowo zabezpieczenie termiczne umożliwiające bezpieczne odprowadzenie nadmiaru mocy cieplnej. Do montażu tych zabezpieczeń służą mufki wspawane na górnym płaszczu kotła (13 i 14 na rys. 1).

Kotły typu Moderator są produkowane zgodnie z normą PN 303-5, która dopuszcza pracę kotła w układzie zamkniętym po spełnieniu szczególnych wymagań. W przypadku wersji przystosowanych do pracy automatycznej (tylko i wyłącznie z palnikiem) układy zabezpieczające są wystarczające.



Rys.8. Zabezpieczenie instalacji dla kotłów pracujących w zamkniętych systemach c.o.



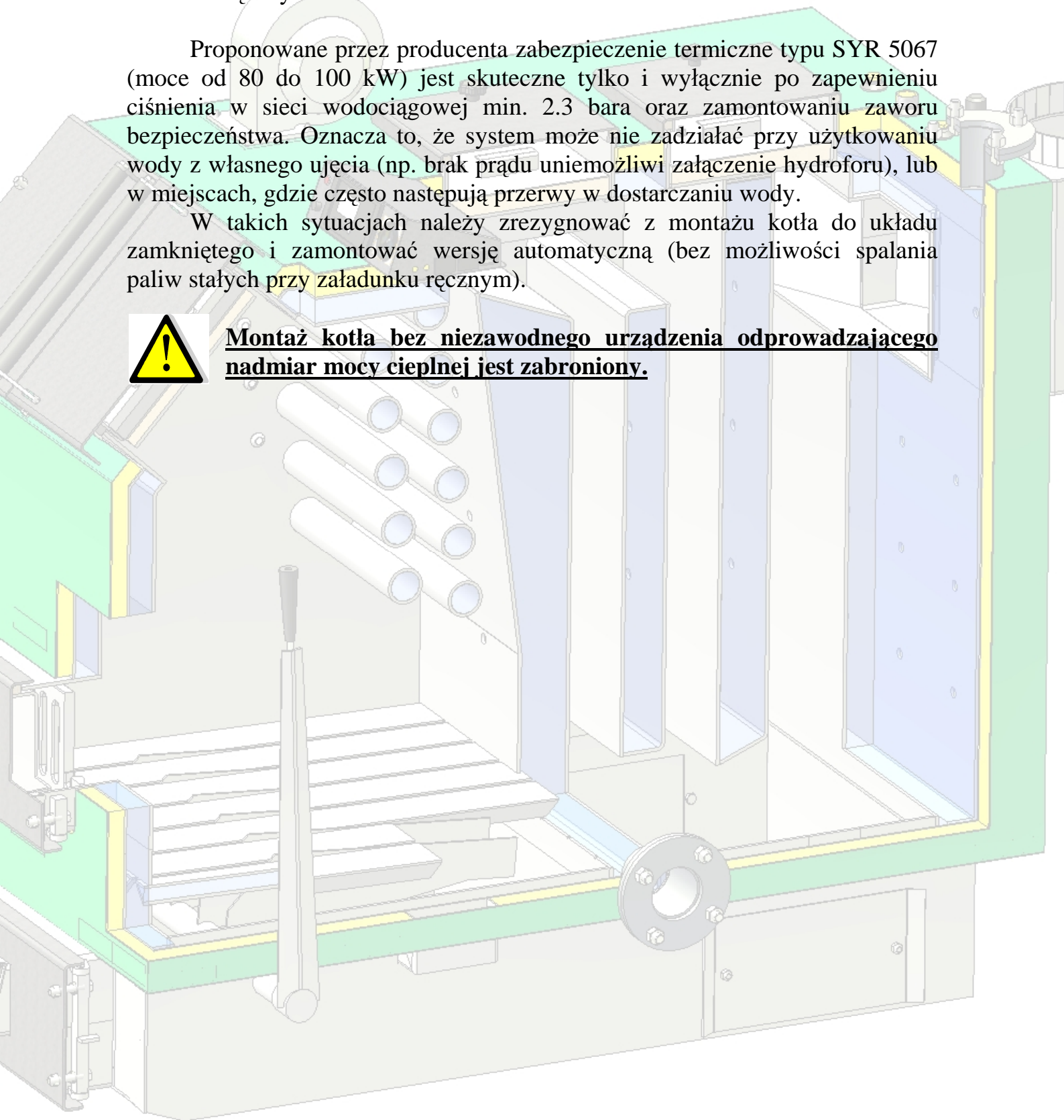
Szczególną ostrożność w pracy kotła w układzie zamkniętym należy zachować przy wersjach przystosowanych do pracy w zasypie ręcznym.

Proponowane przez producenta zabezpieczenie termiczne typu SYR 5067 (moce od 80 do 100 kW) jest skuteczne tylko i wyłącznie po zapewnieniu ciśnienia w sieci wodociągowej min. 2.3 bara oraz zamontowaniu zaworu bezpieczeństwa. Oznacza to, że system może nie zadziałać przy użytkowaniu wody z własnego ujęcia (np. brak prądu uniemożliwi załączenie hydroforu), lub w miejscach, gdzie często następują przerwy w dostarczaniu wody.

W takich sytuacjach należy zrezygnować z montażu kotła do układu zamkniętego i zamontować wersję automatyczną (bez możliwości spalania paliw stałych przy załadunku ręcznym).



Montaż kotła bez niezawodnego urządzenia odprowadzającego nadmiar mocy cieplnej jest zabroniony.

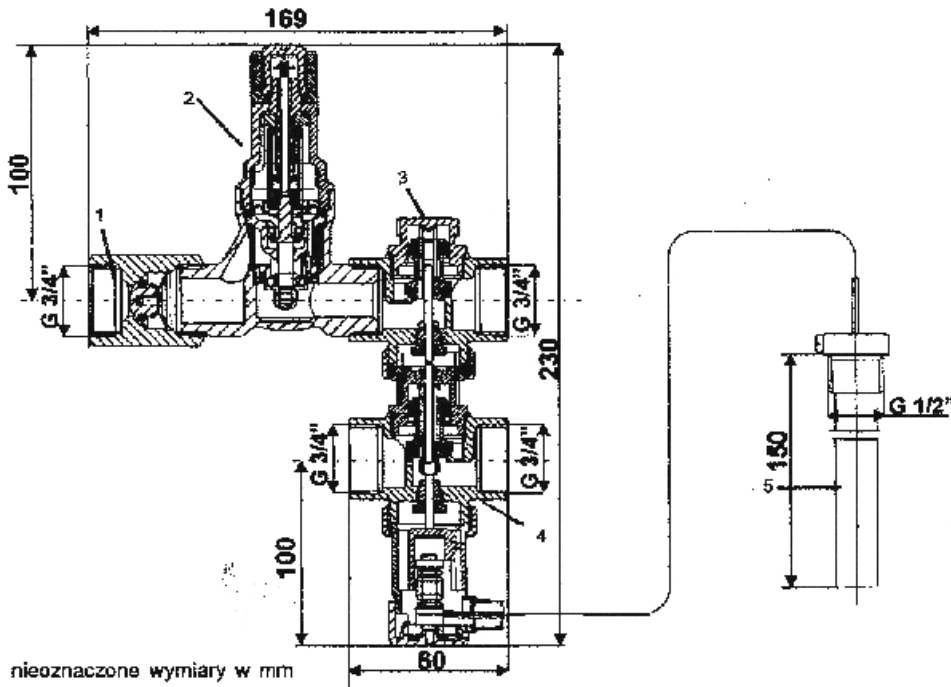


2.7.3. Zabezpieczenie termiczne



ZABEZPIECZENIE TERMICZNE

5067



nieoznaczone wymiary w mm

Zastosowania:

Zabezpieczenie termiczne instalacji 5067 służy do zabezpieczenia kotłów na paliwo stałe w instalacjach grzewczych wyposażonych w zawory termostatyczne zgodnie z Normą Polską PN-EN303-5. Szczególnie polecane jest do kotłów, które nie są wyposażone w wymiennik chłodzący. Na rys. 1 pokazano zasadę montażu, w bliskiej odległości od kotła szczególnie zwracając uwagę na takie prowadzenie i zwymiarowanie przewodów aby nie występowały żadne straty ciśnienia.

Montaż i zasada działania: Zawór zabezpieczenia termicznego 5067 składa się z następujących części: zaworu zwrotnego (1), reduktora ciśnienia (2), sterowanego termicznie zaworu napełniającego (3) i wyrzutowego (4), czujnika temperatury z kapilarą (5).

Zawór redukcyjny (2) jest połączony z siecią wodną, wyjście sterowanego termicznie zaworu napełniającego (3) podłączone jest do przewodu powrotnego kotła. Przewód zasilający do wejścia sterowanego termicznie zaworu wyrzutowego (4), którego strona wyjściowa prowadzi do odpływu. Czujnik temperatury montuje się w najlepszym miejscu, najlepiej w górnej części kotła. Zawór redukcyjny ustawiony jest trwale na 1,2 bar, stąd ciśnienie robocze w urządzeniu grzewczym powinno być o 0,2 - 0,3 bar wyższe. Dzięki temu zapobiega się otwarciu zaworu bezpieczeństwa w instalacji. Zaleca się stosowanie zaworu bezpieczeństwa o nastawie co najmniej 2 bar.

Przy przekroczeniu nastawionej temperatury otwarcia ok. 90°C zaczyna się otwierać zawór napełniający (3). Aby utrzymać stabilne ciśnienie w instalacji grzewczej, zawór wyrzutowy otwiera się przy 97°C. Po otwarciu zaworu wyrzutowego z instalacji grzewczej wypływa gorąca woda, a zimna woda może wpływać z przewodu zasilającego, dzięki czemu ochładza się kocioł. Przy obniżeniu temperatury kotła do 94°C zostaje zamknięty zawór wyrzutowy. Dzięki sterowanemu termicznie zaworowi napełniającemu oraz czujnikowi temperatury przywrócone zostaje właściwe ciśnienie przepływu w instalacji grzewczej.

Kiedy temperatura osiąga temperaturę 88°C zamyka się również zawór napełniający.

Wykonanie:

Termiczne urządzenie zabezpieczające jest sterowane przez niezależne od siebie dwa zawory napełniający i wyrzutowy. Korpus urządzenia jest wytłoczony z mosiądzu, pozostałe części mające kontakt z wodą wykonano z nierdzewnej stali i odpornego na temperaturę plastiku. Wszystkie elementy uszczelniające wykonane są ze sprężystego i odpornego na wysoką temperaturę procesu zużycia gumowego materiału elastomeru. Sprężyny wykonane są z nierdzewnej stali sprężynowej. Czujnik i rurka kapilarna z miedzi, dodatkowo tulejka jest nikielowana.

Sterowanie otwarciem zaworu jest wykonywane przez podwójny czujnik temperatury. Amatura odpowietrza się samoistnie. Elementy zaworu siedzisko i uszczelnienie mogą być demontowane i oczyszczone bez zmiany nastawy temperatury otwarcia. Kompaktowa głowica temperaturowego czujnika może być dla wygody demontowana na czas montażu korpusu zaworu. Rurka kapilarna od czujnika do elementu wykonawczego jest chroniona specjalnym metalowym węzłem elastycznym.

Ciśnienie pracy reduktora ciśnienia:	1,2 bar (zablokowane fabrycznie)	
Maksymalne ciśnienie wejściowe wody:	16 bar	
Minimalne wymagane ciśnienie wejściowe wody:	2,3 bar	
Temperatura	otwarcia:	zamknięcia:
zawór napełniający	90°C +0/-2°C	88°C +0/-2°C
zawór wyrzutowy	97°C +0/-2°C	94°C +0/-2°C
Maksymalna temperatura pracy	135°C	
Kapilara	1300 mm - długość standardowa	
Masa	1,5kg	

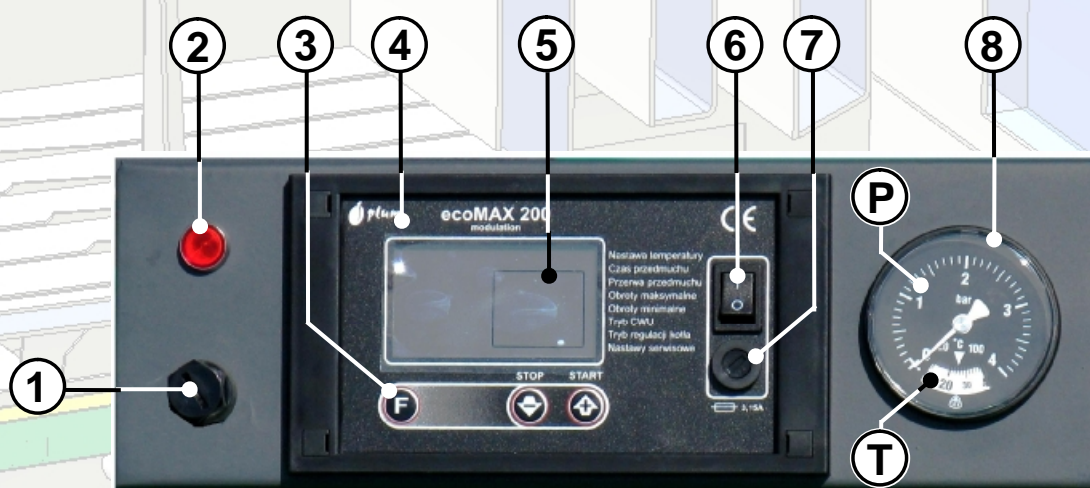
3. Palenie w kotle

3.1. Sterownik – opis, działanie, obsługa

Automatyka kotła została zrealizowana w oparciu o mikroprocesorowy regulator firmy PLUM ecoMAX 200. Zadaniem układu sterującego jest automatyczna stabilizacja temperatury zadanej obiegu centralnego ogrzewania oraz temperatury zasobnika ciepłej wody użytkowej. Regulacja może odbywać się trzema, możliwymi do wyboru sposobami:

- poprzez liniową redukcję mocy nadmuchu podczas zbliżania się do temperatury zadanej kotła (regulacja KLASYCZNA)
- poprzez płynną modulację mocy nadmuchu (regulacja PID bez czujnika spalin),
- poprzez płynną modulację mocy nadmuchu (regulacja PID z czujnikiem spalin który jest standardowym wyposażeniem kotła)

Wyposażenie kotła w czujnik spalin znacząco wpływa na zmniejszenie strat kominowych. Poza tym istnieje możliwość bardzo szybkiej detekcji kończącego się paliwa. Zmniejsza to straty ciepłe związane z pracą wentylatora bez paliwa oraz wydłuża gotowość kotła do dodania paliwa. Nie trzeba spieszyć się z dołożeniem opału, gdyż szybka detekcja braku paliwa utrzymuje dłużej żar w palenisku kotła. Optymalna temperatura spalin ustawiana w regulatorze powinna zawierać się w przedziale 200÷230°C. Wyższa temperatura powoduje wzrost strat kominowych – niższa może doprowadzić do wykraplania się wody w tylnych komorach kotła co niekorzystnie wpływa na trwałość.



- | | |
|---|------------------------|
| 1. Ogranicznik temperatury STB | 5. Wyświetlacz |
| 2. Lampka sygnalizacyjna (czerwona) | 6. Wyłącznik zasilania |
| 3. Przyciski do wprowadzania/zmian nastaw | 7. Bezpiecznik |
| 4. Panel regulatora ecoMAX 200 | 8. Termomanometr |

Rys.9. Układ sterowania z regulatorem ecoMAX 200 – widok z przodu.

Na rysunku 9 opisane są elementy układu sterowania. Przyciski do wprowadzania/zmian nastaw ③ służą do wprowadzania lub zmian nastaw parametrów regulatora. Wyświetlacz ⑤ informuje o stanie pracy kotła i temperaturach. Szczegółowe informacje dotyczące podstawowych parametrów, funkcji klawiszy, sposobu ustawiania parametrów, itd. podano w instrukcji regulatora ecoMAX 200 dołączonej do kotła. Ogranicznik temperatury STB ① zabezpiecza przed nadmiernym wzrostem temperatury wody w kotle. W przypadku jego zadziałania (ma to miejsce po przekroczeniu temperatury 95°C) praca wentylatora zostaje przerwana. Oznaką takiego stanu jest zaświecenie się lampki sygnalizacyjnej (czerwonej) ②. Aby kocioł zaczął pracować ponownie należy odkręcić czarną nakrętkę ogranicznika temperatury STB i wcisnąć przycisk znajdujący się pod nią.



Czynność należy wykonać po uprzednim sprawdzeniu przyczyny przegrzania się kotła.

Wskazanie temperatury widoczne jest na tarczy ① termomanometru ⑧. Ciśnienie panujące w układzie c.o. widoczne jest na tarczy manometru ②. Termomanometr nie jest zasilany energią elektryczną i jego wskazania widoczne są również po zaniku napięcia w sieci. Wskazania termometru ① mogą różnić się o kilka °C od wskazań temperatury na wyświetlaczu ⑤ regulatora.

3.2. Rozpalanie kotła

Rozpalanie w zimnym kotle należy rozpocząć po uprzednim upewnieniu się, że instalacja jest szczelna i prawidłowo napełniona wodą.

Należy uchylić drzwiczki popielnikowe (lub otworzyć przepustnicę na drzwiczkach popielnika). Rozpalanie przeprowadzić suchym drewnem przez okres około 1,5 godziny, osiągając stopniowo temperaturę 80°C. Pierwsze rozpalanie proponujemy przeprowadzić bez korzystania z układu nawiewu, regulując dopływ powietrza uchyleniem drzwiczek popielnikowych (lub przepustnicą), pamiętając o załączeniu pompy po przekroczeniu temperatury 40°C (w późniejszej eksploatacji przy korzystaniu z układu nawiewu pompa sprzężona ze sterownikiem załączy się automatycznie).

UWAGA! Przez okres 3÷4 dni zaleca się ciągle (NON-STOP) wypalanie kotła na temperaturze wody zasilającej 70÷80°C. Kolejne rozpalenia kotła mogą się odbywać w oparciu o programowanie pracy kotła na sterowniku elektronicznym wg zasad podanych w instrukcji sterownika. Przy rozpalaniu, nie wypełniać całej komory spalania (drewno 50% wypełnienia, węgiel nie więcej niż 20%).

3.3. Palenie w kotle

W czasie normalnej pracy kotła należy okresowo kontrolować i uzupełniać zapas paliwa. Celem uzyskania możliwie stabilnej temperatury wody zasilającej należy:

- stosować paliwo o wilgotności do 30%
- w przypadku większej wilgotności paliwo należy suszyć lub mieszać z suchym, pamiętając o tym, że im mieszanina bardziej mokra tym mniejsza doza i nadmiar powietrza
- stosując paliwo o różnym rozdrobnieniu zarzucać je na przemian (paliwo o dużym przekroju już rozżarzone w komorze paleniskowej uzupełnić paliwem rozdrobnionym np. z pił tartacznych – w odwrotnej kolejności przesypią się one przez ruszt)
- o ile to możliwe, unikać otwierania klapy zasypowej w czasie rozpalania i w fazie wzrostu temperatury na kotle



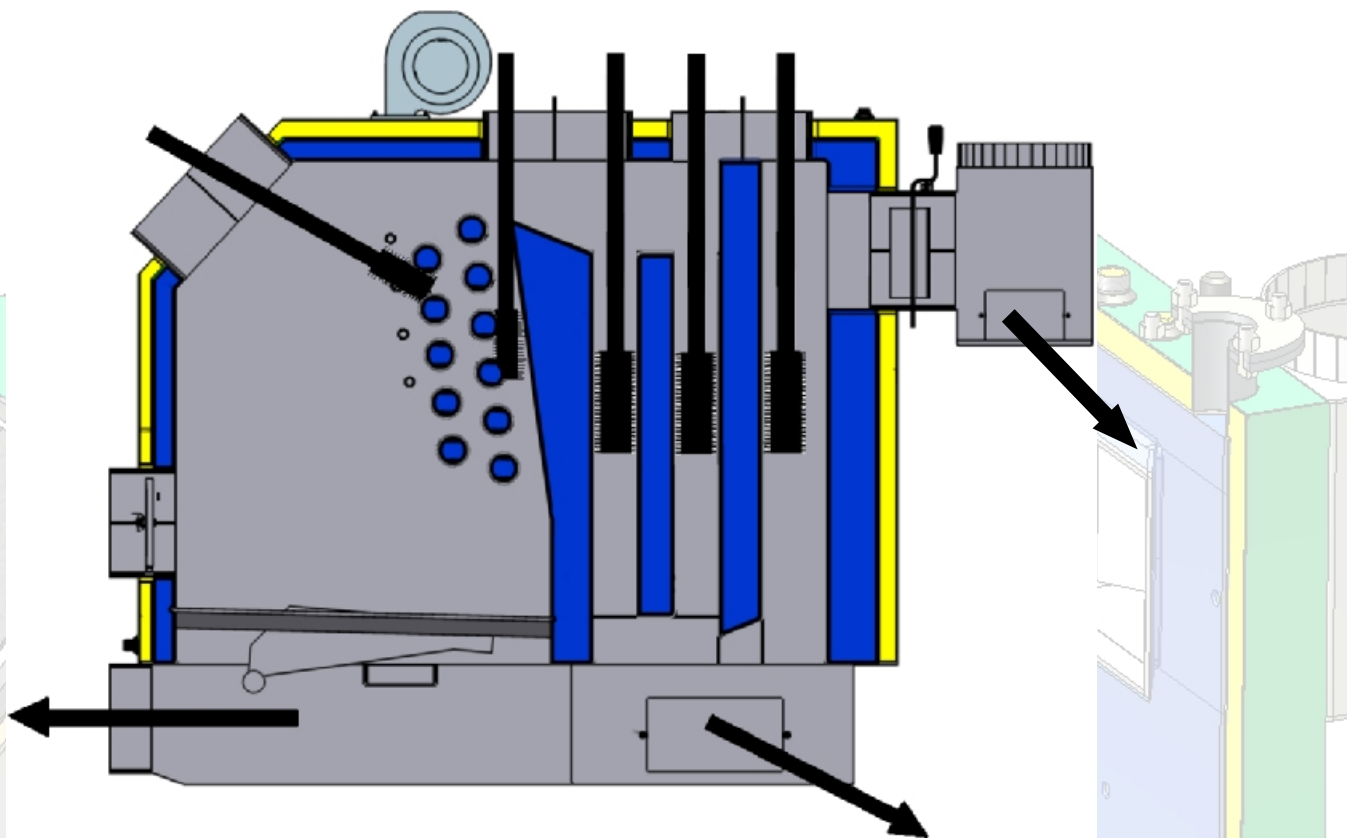
Uwaga: należy unikać spalania paliw rozdrobnionych, w których ilość pyłów przekracza 5%. Zachować szczególną ostrożność przy spalaniu bardzo suchych trocin (wilgotność do 10%), unikać ich mocnego ubijania w komorze paleniskowej. Po zasypaniu trocin należy pozostawić wolną przestrzeń w tylnej części komory, umożliwiając dostęp powietrza. Nie spełnienie tych warunków może grozić cofnięciem gazów z komory paleniskowej podczas nagłego otwarcia klapy zasypowej. (Otwarcie klapy zasypowej może spowodować gwałtowny wzrost ilości powietrza w komorze paleniskowej i wybuchowe spalanie pyłów). Podczas pracy kotła z układem nawiewu nie wolno otwierać klapy zasypowej w czasie pracy wentylatora. Przed uzupełnieniem paliwa należy wyłączyć sterownik.

- regulację wydajności kotła, a więc i temperatury wody zasilającej prowadzić poprzez zmianę ustawienia przepustnicy (lub szczeliny nastawnej drzwiczek popielnika) i ewentualnie zmianę przekroju wylotu spalin w czopuchu. Przy pracy kotła z układem nawiewu klapa popielnika powinna być zamknięta.

3.4. Czyszczenie kotła i komina

Czyszczenie rusztu przeprowadza się w przypadku spadku temperatury wody i słabnącym naświetleniu popielnika. Popiół usuwać przy obniżonym płomieniu.

W celu oszczędnego zużycia paliwa należy utrzymywać w czystości wewnętrzne komory kotła oraz przestrzenie między opłomkami. Oznaką konieczności czyszczenia jest spadek ciągu kominowego. Brak powietrza powoduje dymienie kotła.



Rys.10. Schemat czyszczenia kotła.



Czyszczenie przeprowadzaj na wygaszonym kotle.

Przy silnym zanieczyszczeniu kotła dopuszcza się stosowanie środków chemicznych usuwających nagar kotłowy ale tylko takich, które są dopuszczone do obrotu handlowego (posiadają znak CE i instrukcję użytkowania).



Spaliny wydobywające się z zatkanego komina są niebezpieczne. Komin i łącznik należy utrzymywać w czystości; powinny one być czyszczone przed każdym sezonem grzewczym.

3.5. Programowe zatrzymanie kotła

Po dopaleniu się paliwa otworzyć wszystkie drzwiczki i maksymalnie odchylić szyber w czopuchu. Usunąć popiół, wyczyścić kocioł. Nie spuszczać wody obiegowej. Czas chłodzenia równy jest czasowi rozpalania.

3.6. Awaryjne zatrzymanie kotła

W przypadku stanów awaryjnych takich jak: przekroczenie temperatury 100°C, pęknięcie elementów instalacji i ubytek zładu wody, awaria urządzeń kontrolno-pomiarowych, zabezpieczających i nagły wzrost ciśnienia należy:

- usunąć paliwo z rusztu i przenieść na zewnątrz kotłowni
- obniżyć temperaturę wody obiegowej przez wprowadzenie do zładu wody zimnej, jak przy napełnianiu
- otworzyć maksymalnie przepustnicę czopucha (jeżeli jest zamontowana).

W przypadku kotłów pracujących w układach zamkniętych stanem awaryjnym może być każda sytuacja powstała wskutek braku prądu elektrycznego (zatrzyma się praca pomp) lub pozostawienia otwartych drzwiczek kotła. Instalacja c.o. powinna być zabezpieczona zaworem bezpieczeństwa ustawionym na 2 bary, dodatkowo producent zabezpiecza kocioł zaworem bezpieczeństwa ustawionym fabrycznie na 2.5 bara, jednak w sytuacji stanu awaryjnego takie zabezpieczenia są niewystarczające. Kocioł musi być jeszcze zabezpieczony zaworem zabezpieczenia termicznego, który w przypadku powstania stanu awaryjnego usunie gorącą wodę z kotła, uzupełniając jednocześnie powstały brak wody zimną wodą z instalacji wodociągowej, chłodząc kocioł i obniżając ciśnienie (rozdział 2.5).

Proszę pamiętać, że powstanie stanu awaryjnego może być prawdopodobne szczególnie latem, kiedy grzana jest tylko ciepła woda użytkowa. Przewidując takie sytuacje, warto rozważyć montaż akumulatora ciepła, zdolnego do przejęcia nadwyżek mocy cieplnej, występujących nieuchronnie przy takich sytuacjach.



Zabrania się polewania rozżarzonego paliwa wodą.

4. Niedomagania w pracy kotła

Rodzaj usterki	Przyczyna	Sposób usunięcia
Kocioł dymi, w komorze podciśnieniowej występuje brunatna ciecz	Brak ciągu	Obmurować szczelnie wejście czopucha do przewodu kominowego
	Zbyt mały przekrój komina Zbyt mała wysokość komina	Powiększyć otwór kominowy, np. wyburzyć ściankę działową z sąsiednim przewodem wentylacyjnym (przynajmniej 2m od podstawy MODERATORA, zwiększyć wysokość komina do min. 2m)
	Drugi piec (np. kuchenny) Zamontowany jest na tym samym przewodzie kominowym.	Uszczelnić wyjście z pieca do przewodu kominowego, uniemożliwiając zasysanie zimnego powietrza
	Niedrożny przewód kominowy	Wyczyścić przewód kominowy, przepalić suchym drewnem przez okres 2 dni w temp. min. 70°C
	Częste używanie mokrego paliwa	Przepalić suchym drewnem
	Zbyt niska temperatura powrotu	Podnieść temperaturę na powrocie do zalecanych 55°C. Zamontować zawór mieszający.
Zbyt szybkie spalanie paliwa mimo zamkniętych drzwiczek	Zbyt duży przekrój komina	Należy zastosować szyber

4.1. Konserwacja i remonty

Konserwacja kotła w sezonie grzewczym polega na okresowym jego czyszczeniu (Rozdział 3.4). Po sezonie grzewczym kocioł należy dokładnie wyczyścić (Rys. 10), powierzchnie wewnętrzne zabezpieczyć olejem, oczyścić otwory dysz powietrza wtórnego.

5. Warunki bezpiecznej eksploatacji

Podstawowym warunkiem bezpiecznej eksploatacji kotła jest wykonanie instalacji i zabezpieczeń zgodnie z polskimi normami.

Dla zachowania bezpiecznych warunków obsługi kotła należy przestrzegać następujących zasad:

- używać rękawic i okularów ochronnych
- nie blokować klap zasypowych i drzwiczek popielnikowych
- przerusztowania dokonywać przy pomocy dźwigni popielnika
- używać lamp przenośnych na napięcie 24 V
- utrzymywać stały porządek w kotłowni
- dbać o dobry stan techniczny kotła i związanej z nim instalacji
- w okresie zimowym zaniechać stosowania przerw w ogrzewaniu



Przy podejrzeniu możliwości zamarznięcia wody w instalacji należy sprawdzić drożność rur bezpieczeństwa. Dopuszczona do instalacji woda powinna wrócić rurą przelewową z naczynia wzbiorniczego. W przypadku braku drożności zabrania się rozpalania kotła, a w trakcie jego eksploatacji postępować jak w przypadku awaryjnego zatrzymania kotła (rozdział 3.6.)



Zabrania się:

- zalewania paleniska wodą
- rozpalania kotła przy pomocy płynów łatwopalnych



Po zakończeniu sezonu grzewczego (miesiące IV÷IX) należy zachować szczególną ostrożność przy wykorzystywaniu kotła tylko do podgrzania ciepłej wody użytkowej. Moc kotła będzie zbyt duża w stosunku do możliwości jej odbioru przez „boiler” należy zatem zasypać mniej paliwa niż podczas normalnego palenia zimą i obserwować termometr.

W przypadku wzrostu temperatury powyżej 80°C należy bezwzględnie otworzyć zawór odcinający i wypuścić gorącą wodę do układu c.o., oraz zamknąć szyber (wyłączyć dmuchawę). W miarę możliwości otworzyć w domu kran z ciepłą wodą (np. nad wanną) i wypuścić gorącą wodę.

Każdy kocioł typu Moderator ma króciec do montażu zaworu bezpieczeństwa. Zawór powinien być bezwzględnie zamontowany, dodatkowo producent zaleca montaż zabezpieczenia termicznego, które zabezpieczy kocioł przed wzrostem ciśnienia. (Należy pamiętać, że zabezpieczenie termiczne zadziała tylko wtedy, kiedy ciśnienie w instalacji nie będzie niższe niż 2.3 bara, oraz będzie zamontowany zawór bezpieczeństwa).

6. Utylizacja

Przy prawidłowej eksploatacji kocioł będzie pracował bezawaryjnie przez około 15 lat. Po upływie tego czasu jego dalsza eksploatacja może być nieuzasadniona ekonomicznie. Kocioł wykonany jest z materiałów, które w całości mogą powrócić do powtórnego obiegu.

Części stalowe zezłomować. Części elektryczne przekazać specjalistycznej firmie utylizacyjnej.

7. Podłączenie kotła do APSB typu „SMOK”*

*** Rozdział dotyczy kotłów Unica Max 80-160kW przystosowanych do współpracy z APSB typu Smok w wersji GŻ i GC**

Kocioł przygotowany do współpracy z podajnikiem automatycznym, wykonany według indywidualnych zamówień, posiada otwór montażowy do jego podłączenia.

1. Jeżeli z wyboru klienta podajnik automatyczny jest przewidziany do montażu w przyszłości, otwór powinien zostać zaślepiony. Do tego celu służy zaślepka otworu zamontowana bezpośrednio na kotle. Zaślepka jest wyposażona w specjalne materiały ogniotrwałe dodatkowo osłonięte stalowym ekranem. Należy jednak pamiętać, iż rozwiązanie to zastosowano jako tymczasowe do czasu montażu podajnika. Oznacza to, że na skutek intensywnego spalania i wysokiej temperatury zaślepka może się zniekształcić.

Jeżeli podajnik automatyczny jest na wyposażeniu, zaślepianie otworu jest niepotrzebne.



Spalanie paliw bez właściwie zabezpieczonego otworu może doprowadzić do pożaru.

2. Jeżeli podłączamy podajnik z głowicą ceramiczną, czopuch głowicy należy wsuwać dopasowując go do ramki w kotle, założyć uszczelkę, wypoziomować przy pomocy regulowanych nóg głowicy, zabezpieczyć ustawienie głowicy przy pomocy śrub, skrócić ramkę. Przed osadzeniem, szczelinę wewnątrz pomiędzy czopuchem i ramką uszczelnić przy pomocy sznura ogniotrwałego lub zaprawy ogniotrwałej (odporność ogniowa do 1200 stopni C°). Zbiornik paliwa wypoziomować.

3. Jeżeli podłączamy podajnik z głowicą żeliwną, palenisko głowicy należy wsunąć do otworu w kotle do oporu tak aby przykrywka paleniska luźno wchodziła na haki ustalające (montaż poprzez klapę zasypową z góry).

Głowicę przykręcić do ramki z zewnątrz przy pomocy śrub będących na wyposażeniu. Zbiornik paliwa wypoziomować.

8. Dane techniczne kotła

OPIS	MOC KOTŁA (kW)			
	80	100	120	160
Wymagany ciąg (mbar)	0,04	0,04	0,04	0,04
Pojemność wodna (l)	365	410	455	500
Pojemność komory paleniskowej (l)	366	429	492	555
Temperatura spalin (°C)				
Moc nominalna				
- drewno	165	165	165	165
- węgiel	175	175	175	175
Moc minimalna (Q _{min})				
- drewno	129	129	129	160
- węgiel	125	125	125	150
Strumień masy spalin				
Moc nominalna (Q kg/s)				
- drewno	0,072	0,090	0,108	0,138
- węgiel	0,067	0,086	0,105	0,136
Moc minimalna (Q _{min} kg/s)				
- drewno	0,026	0,029	0,033	0,040
- węgiel	0,024	0,026	0,030	0,038
Opór wody (mbar)	1,4	1,6	1,75	1,9
Klasa kotła	3	3	3	3
Wymiary czopucha	Ø280	Ø280	Ø280	Ø280
Niezbędne ciśnienie wody dla zabezpieczenia termicznego (bar)	2,3	2,3	-	-
Masa kotła (kg)	1067			
Sprawność kotła	80%	80%	80%	80%

9. Przedstawiciele serwisu firmy „MODERATOR”



1/ woj. dolnośląskie	Oleśnica**	- Henryk Boruta / Marek Mielczarek tel. 604/406-519 604/575-589
2/ woj. kujawsko-pomorskie	Nakło n/Noteć***	- Waldemar Baliniak tel. 697/099-266
3/ woj. lubelskie	Hrubieszów**	- Janusz Nowosad / Krzysztof Grądz tel. 84/697-00-03 604/059-640
4/ woj. lubelskie	Janów Lubelski**	- Andrzej Król / Tomasz Król tel. 15/872-23-55 603/649-424
5/ woj. lubelskie	Puławy**	- Józef Grela / Dariusz Grela tel. 506/038-374 504/372-029
6/ woj. łódzkie	Łask**	- Roman Sztama tel. 602/221-425
7/ woj. łódzkie	Rawa Mazow.***	- Jan Lipiec tel. 46/814-43-84 , 603/112-332
8/ woj. małopolskie	Nowy Sącz*	- Jacek Brotoń tel. 606/222-104
9/ woj. mazowieckie	Sterdyń***	- Tomasz Marchel tel. 504/038-084
10/ woj. podkarpackie	Jarosław**	- Bronisław Kostecki tel. 16/624-28-00 , 600/874-031
11/ woj. warmińsko-mazurskie	Kętrzyn**	- Tomasz Grabowski tel. 504/607-061
12/ woj. warmińsko-mazurskie	Szczytno*	- Wiesław Wieczorkiewicz tel. 600/805-282
13/ woj. wielkopolskie	Zakrzewo*	- Leon Grochowski tel. 604/276-320
14/ woj. zachodniopomorskie	Koszalin**	- Edmund Zalewski tel. 606/611-421

*serwis wykonuje tylko naprawy gwarancyjne i pogwarancyjne kotłów c.o.

**serwis wykonuje tylko naprawy gwarancyjne i pogwarancyjne kotłów c.o.
oraz wykonuje pierwsze uruchomienia urządzeń

***serwis wykonuje tylko pierwsze uruchomienia urządzeń