

Kompaktowa, sprawdzona konstrukcja zapewnia wysoką wydajność i gwarantuje stabilną pracę instalacji ogrzewania i klimatyzacji.

Woda w instalacji zawiera powietrze, które może tworzyć korozję i obniżyć temperaturę zasilania. Flexvent montuje się w miejscach gromadzenia się powietrza.

Odpowietrzniki Flexvent wykonane są z mosiądzu. Większość typów jest wyposażona w zawór odcinający.

Flexvent można łatwo zamontować w każdej instalacji ze względu na bardzo małe wymiary.

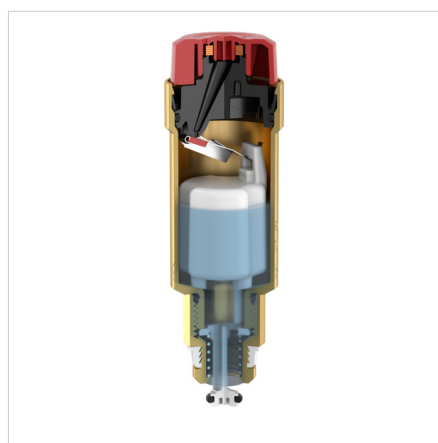
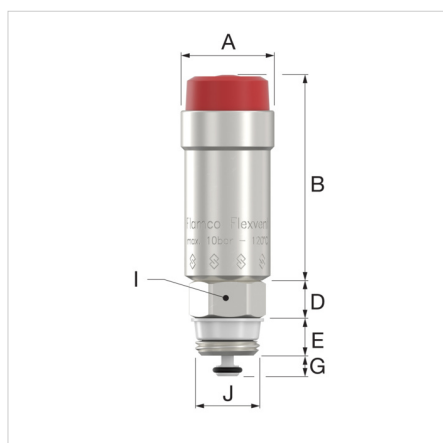
Aby zagwarantować najwyższą jakość, testujemy wszystkie urządzenia Flexvents przed opuszczeniem z fabryki.

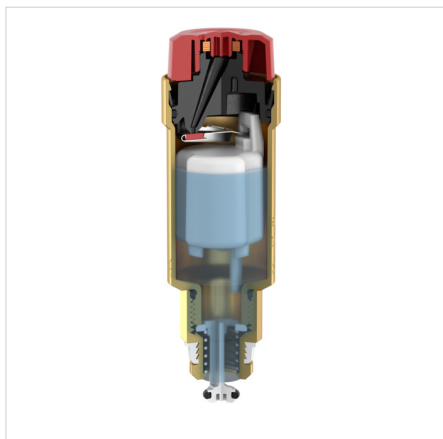


Dane techniczne

- Temperatura pracy min./maks.: -10 °C / 90 °C (krótkotrwale: 120 °C).
- Minimalne/maksymalne ciśnienie robocze: 0,2 / 10,0 barów (funkcjonalne: 6,0 barów).
- Zastosowanie w instalacjach glikolowych o stężeniu glikolu do 50%.

Opis	Flexvent R $\frac{1}{2}$ " Ni
Numer katalogowy	27742
Kod EAN	08712874277427
Model	<u>Flexvent</u>
Przyłącze	R $\frac{1}{2}$ "
Zawór stopowy	Tak
Waga [g]	115





Flexvent - Wymiary

Typ	Wymiary												
	A [mm]	B [mm]	C [mm]	D [mm]	E [mm]	F [mm]	G [mm]	H [mm]	I [mm]	J ["]	K ["]	L [mm]	M ["]
Flexvent R $\frac{1}{8}$	30	67	8	-	-	-	-	-	-	-	-	7	$\frac{1}{8}$ "
Flexvent R $\frac{3}{8}$	30	66	-	14	10	-	7	-	19	$\frac{3}{8}$ "	-	-	-
Flexvent R $\frac{1}{8}$ - R $\frac{3}{8}$	30	66	-	9	10	9	7	-	17	$\frac{3}{8}$ "	$\frac{1}{8}$ "	-	-
Flexvent R $\frac{1}{2}$	30	66	-	12	12	-	7	-	22	$\frac{1}{2}$ "	-	-	-
Flexvent G $\frac{1}{2}$ M W (biały)	31	66	15	-	-	-	-	-	22	-	-	4	$\frac{1}{2}$ "
Flexvent R $\frac{1}{2}$ niklowany	30	66	-	12	12	-	7	-	22	$\frac{1}{2}$ "	-	-	-
Flexvent R $\frac{3}{4}$	30	66	-	11	14	-	7	-	27	$\frac{3}{4}$ "	-	-	-

Klasyfikacja ogólnych danych

Grupa	Urządzenia regulacyjno-kontrolne
Klasa	Odpowietrznik automatyczny
Nazwa produktu	Flexvent 1/2" Odpowietrznik automatyczny, prosty, niklowany
Marka	FLAMCO
Rodzaj produktu	Flexvent
Artikelnummer	27742
Kod EAN	08712874277427

Atrybuty

Materiał obudowy	Mosiądz
Materiał zaworu	Inne
Materiał pływaka	Inne
Nominalna średnica wewnętrzna	1/2 cala (15)
Średnica zewnętrzna rury	21.34 Millimetre
Połączenie 1	Gwint zewnętrzny gazowy stożkowy (BSPT)
Maksymalne ciśnienie robocze przy 20°C	10 Bar
Maksymalna temperatura medium (ciągła)	90 Degrees celsius
Zabezpieczenie powierzchni	Niklowanie
Długość połączenia 1	13.5 Millimetre
Wysokość	75.5 Millimetre
Długość robocza połączenia 1	11.4 Millimetre
Model zamykany	No
With leakage protection	Yes
With air intake barrier	No
Angle connection	No

Więcej informacji znajdziesz w Internecie:[Instrukcja montażu i obsługi Flexvent](#)[Instrukcja montażu i obsługi Zawór przeciw zapowietrzaniu](#)[Deklaracja zgodności](#)[Folder \(ENG\)](#)[Katalog produktów \(pdf\)](#)[Flexvent Life Cycle Assessment](#)[Animation Flexvent](#)

Gronowska 8
64-100, Leszno - pl

T +48 65 529 49 89
E pl.info@aalberts-hfc.com
I flamcogroup.com/pl