

Jeszcze bardziej kompaktowy, lżejszy, i znacznie wydajniejszy.

Zastosowanie w zamkniętych instalacjach grzewczych i chłodniczych.

Separatory powietrza i zanieczyszczeń chronią kotły, pompy i osprzęt przed uszkodzeniami spowodowanymi przez osadzanie się cząsteczek zanieczyszczeń. Separatory powietrza i zanieczyszczeń zapewniają również korzyści w przypadku zastosowania w starych instalacjach lub gdy układ otwarty jest zamieniany na układ zamknięty.

Separatory powietrza i zanieczyszczeń Smart usuwają nawet najmniejsze mikropęcherzyki i drobiny zanieczyszczeń z wody w instalacji. Są one niemal bezobsługowe, a ich opór przepływu jest pomijalnie niski.

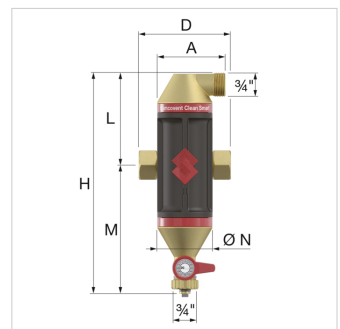
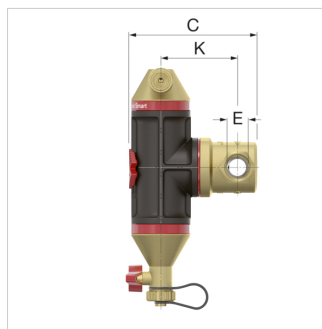
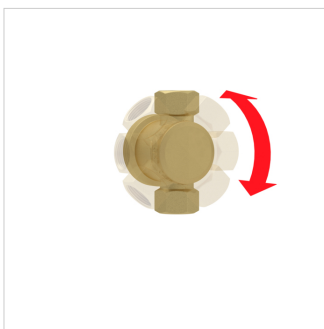



Korzyści

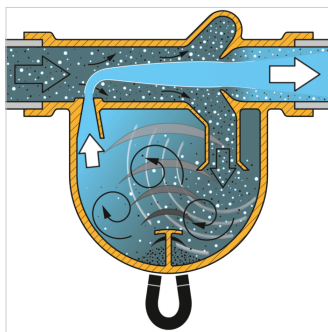
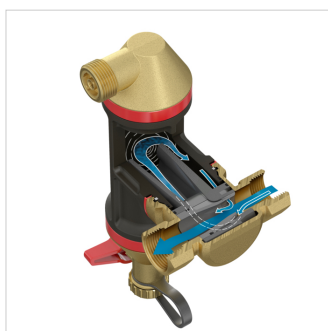
- 60% wyższa wydajność w porównaniu do tradycyjnych separatorów powietrza i zanieczyszczeń.
- Prędkość przepływu do 3 m/s.
- Cztery neodymowe super magnesy są scalone z logo na zewnątrz.
- Mogą być stosowane do wszystkich rodzajów rur.
- Niewielkie wymiary, lekki.
- Bardzo niskie opory przepływu i niskie straty energii.
- Stała wydajność w całym okresie eksploatacji.
- Zwiększa komfort i wydajność.
- Zapobiega osadzaniu się cząstek zanieczyszczeń w kotle.
- Usuwanie powietrza i zanieczyszczeń z wody instalacyjnej, przedłuża żywotność pomp, wymienników i innych urządzeń instalacyjnych.

Dane techniczne

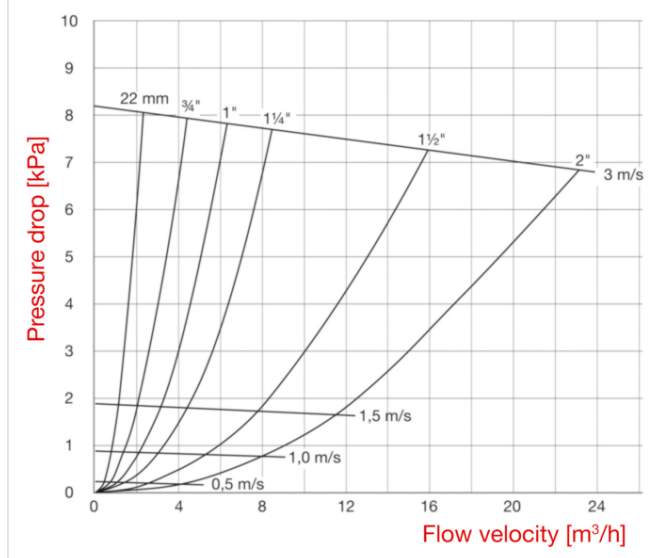
- Materiały: miedź i wysokiej jakości plastik
- Temperatura pracy minimalne/maksymalne: -10 °C / 120 °C.
- Minimalne/maksymalne ciśnienie w układzie: 0,2 bar / 10 bar.
- Minimalne/maksymalne ciśnienie robocze: 0,2 bar / 6 bar.
- Zastosowanie w instalacjach glikolowych o stężeniu glikolu do 50%.



Typ	Wymiary	Wymiary								Waga [kg]		Numer katalogowy
		A [mm]	C [mm]	D [mm]	K [mm]	L [mm]	M [mm]	H/H1 [mm]	Ø N [mm]			
Flamcovent Clean Smart 22	22 mm	74	136	120	78	101	140	241	60	1,2	1	30042
Flamcovent Clean Smart $\frac{3}{4}$	G $\frac{3}{4}$ " F	74	133	100	78	101	140	241	60	1,2	1	30041
Flamcovent Clean Smart 1	G 1" F	82	155	106	91	139	179	318	75	1,5	1	30043
Flamcovent Clean Smart 1 $\frac{1}{4}$	G 1 $\frac{1}{4}$ " F	82	165	110	96	139	179	318	75	1,6	1	30044
Flamcovent Clean Smart 1 $\frac{1}{2}$	G 1 $\frac{1}{2}$ " F	94	193	129	109	173	212	385	92	2,2	1	30045
Flamcovent Clean Smart 2	G 2" F	94	206	140	117	173	212	385	92	2,6	1	30046



Selection table for Flamcovent & Clean Smart series

**Więcej informacji znajdziesz w Internecie:**[Instrukcja montażu i obsługi](#)[Deklaracja zgodności](#)[Flamcovent Clean Smart ADSK](#)[Flamcovent Clean Smart ADSK Revit](#)[Flamcovent Clean Smart DWG](#)[Flamcovent Clean Smart STEP](#)[Katalog produktów \(pdf\)](#)[Broszura](#)[Tender Tekst](#)[Flamcovent & Clean Smart](#)

Gronowska 8
64-100, Leszno - pl

T +48 65 529 49 89
E pl.info@aalberts-hfc.com
I flamcogroup.com/pl