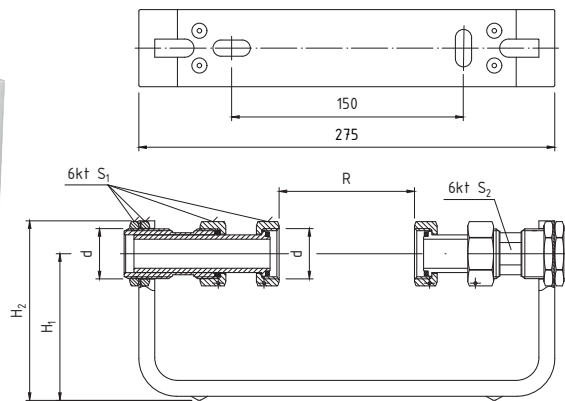
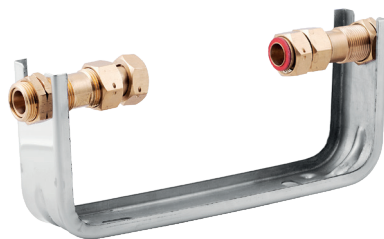


5000N

KONSOLA WODOMIERZA ZE STALI NIERDZEWNEJ

PARAMETRY (ZGODNE Z WYKRESEM P-T)

T _{MAX}	T _{MIN}	P _{MAX}	GW/GZ wg
+90°C	+1°C	1,6 MPa	ISO 228



DANE TECHNICZNE



Wymiary w mm

indeks	wielkość	d	H ₁	H ₂	R	S ₁	S ₂
07-195-0150-001	1/2"	G1/2	98,4	119	50÷150	30	21,8
07-195-0200-001	3/4"	G3/4	97,2	119	50÷150	37	27,8

MATERIAŁY

- **KORPUS, ŁĄCZNIK, NAKRĘTKA:** mosiądz CW617N , mosiądz CW614N(nakrętka)
- **PIERŚCIEN USZCZELNIAJĄCY TYPU „O”:** EPDM/NBR
- **USZCZELKA PŁASKA:** fibra techniczna
- **UCHWYT MOCUJĄCY:** stal nierdzewna

Nakrętki śrubunków posiadają specjalne otwory umożliwiające montaż plomb, zestaw montażowy dołączony do zestawu.

WYKRES P-T

