

## SPIS TREŚCI

Wstęp.....	2
1. Informacje ogólne.....	2
1.1 Zastosowanie.....	3
1.2 Zalety kotła.....	3
1.3 Paliwo.....	4
1.4 Korozja niskotemperaturowa.....	4
1.5 Parametry techniczno – eksploatacyjne.....	5
2. Wyposażenie kotła.....	5
3. Instrukcja montażu kotła.....	6
3.1 Ustawienie kotła.....	6
3.2 Podłączenie kotła do komina.....	6
3.3 Podłączenie kotła do instalacji centralnego ogrzewania (rys. 2).....	7
3.4 Zasilanie kotła c.o. wodą.....	7
3.5 Napełnienie instalacji c.o. wodą.....	10
3.6 Rozpalenie, regulacja, uruchomienie kotła.....	10
3.7 Palenie w kotle.....	11
3.8 Ustawienie miarkownika spalania.....	12
3.9 Czyszczenie kotła.....	12
3.10 Zatrzymanie kotła.....	13
3.11 Niewłaściwa praca kotła.....	13
4. Instrukcja postępowania w stanach awaryjnych.....	13
5. Instrukcja remontowa.....	13
6. Instrukcja transportu.....	14
7. Uwagi.....	14
8. Wykaz części zamiennych.....	15
9. Ochrona środowiska.....	15
10. Uwagi końcowe.....	15
KARTA GWARANCYJNA.....	17
WARUNKI GWARANCJI.....	17

**Wydanie 7**  
**07.07.2009r.**

## **Wstęp.**

### **Szanowny Kliencie!**

Dziękujemy za wybranie kotła c.o. z szerokiej oferty wyrobów ZGM "Zębiec" S.A. Miło nam zaliczyć Państwa do grona użytkowników naszych wyrobów, których jakość gwarantowana jest przez Zintegrowany System Zarządzania Jakością, BHP i Środowiskiem zgodny z normami PN-EN ISO 9001:2001, PN-N-18001:2004 i PN-EN ISO 14001:2005.

**Kocioł grzewczy wodny uniwersalny KU 6 został przebadany w Laboratorium Badań Kotłów ZGM "Zębiec" S.A**

**Kocioł KU 6 nie wymaga oznakowania znakiem CE – Dz. U. Nr 99 poz. 912 §10 i §11.**

**Deklaracja zgodności WE dostępna na żądanie u dystrybutorów i producenta.**

Prosimy o dokładne zapoznanie się z instrukcją, co pozwoli Państwu właściwie eksploatować i prawidłowo korzystać z naszego wyrobu.

Rozwiązania konstrukcyjne kotłów i ich wzory przemysłowe zgłoszono do ochrony patentowej.

Prawa do treści i formy instrukcji obsługi zastrzeżone dla Zakładów Górniczo-Metalowych "Zębiec" w Zębcu Spółka Akcyjna.

## **1. Informacje ogólne.**

Instrukcja obsługi ma na celu zapoznanie użytkownika z budową, działaniem, zasadami instalowania i obsługi kotła uniwersalnego **KU 6**. Zawiera ona zalecenia dotyczące właściwego obchodzenia się z kotłem i jego prawidłową eksploatacją.

Nieprzestrzeganie przez użytkownika przepisów i wskazówek zawartych w niniejszej instrukcji zwalnia producenta kotła z wszelkich zobowiązań.

Przed przystąpieniem do instalowania kotła należy dokładnie zapoznać się z instrukcją obsługi, sprawdzić kompletność wyposażenia oraz czy kocioł nie uległ uszkodzeniu.

Wszystkie ważniejsze informacje zawarte w instrukcji obsługi wyróżnione są znakiem:



Na kotle znajdują się piktogramy informacyjne i ostrzegawcze mające na celu zwrócenie uwagi użytkownika na zagrożenia, które mogą wystąpić podczas pracy kotła.



**PRZED URUCHOMIENIEM  
ZAPOZNAJ SIĘ  
Z INSTRUKCJĄ OBSŁUGI**

---

**Przed przystąpieniem do instalacji kotła należy dokładnie zapoznać się z instrukcją obsługi.**

---



UWAGA  
GORĄCA  
POWIERZCHNIA

### **UWAGA!**

Drzwiczki kotła mogą się nagrzewać do wysokich temperatur - grozi poparzeniem.

## **1.1 Zastosowanie.**

Stalowy kocioł grzewczy uniwersalny **KU 6** przeznaczony jest do ogrzewania domków jednorodzinnych, garaży, pomieszczeń gospodarczych, itp.



**Najwyższa temperatura wody w kotle nie może przekroczyć 95°C.**

Kocioł **KU 6** należy do kotłów wodnych niskotemperaturowych i nie podlega rejestracji w Rejonowym Urzędzie Dozoru Technicznego. Kocioł ten przeznaczony jest do pracy w instalacjach wodnych centralnego ogrzewania grawitacyjnego lub z obiegiem wymuszonym **systemu otwartego** posiadających zabezpieczenia zgodne z wymaganiami PN-91/B-02413 – „Zabezpieczenie urządzeń ogrzewań wodnych systemu otwartego”.



**Użytkownik przy wyborze typu i wielkości kotła powinien zasięgnąć porady instalatora.**

## **Orientacyjne parametry doboru kotła.**

Tabela 1

Kotły typu „Zębiec”	Moc cieplna [kW]	Powierzchnia pomieszczeń [m <sup>2</sup> ] w zależności od współczynnika przenikania ścian budynku (docieplenia)			
		U > 1 [W/m <sup>2</sup> K]	U ~ 0,7 [W/m <sup>2</sup> K]	U ~ 0,5 [W/m <sup>2</sup> K]	U ~ 0,3 [W/m <sup>2</sup> K]
		bez docieplenia	~4 cm styropianu	~7 cm styropianu	~10 cm styropianu
<b>KU 6</b>	6	52	60	70	92

## **1.2 Zalety kotła.**

- **wysoka sprawność i efektywność spalania,**
- **prosta i szybka obsługa,**
- **ekonomiczna eksploatacja,**
- **niski poziom substancji szkodliwych w spalinach,**
- **możliwość używania różnorodnego paliwa podstawowego.**

### **1.3 Paliwo.**

**1.3.1.** Paliwem podstawowym stosowanym do kotłów KU jest węgiel kamienny typu 32.1 wg PN-82/G-97002, klasy 27/9 wg PN-82/G-97003, sortymentu orzech II wg PN-82/G-97001, o wartości opałowej min. 27 MJ/kg lub drewno kawałkowe o długości max. 20 cm, suche, sezonowane min. 1,5 roku, o wilgotności do 20% i wartości opałowej min. 13 MJ/kg.



---

**Przy zastosowaniu paliw o różnych wartościach opałowych należy liczyć się ze zmianą mocy nominalnej kotła.**

---

**1.3.2.** W przypadkach koniecznych w kotłach KU mogą być spalane inne paliwa niż wymienione w Instrukcji Obsługi takie jak: węgiel brunatny, brykiety z węgla kamiennego lub brunatnego, koks itp.  
Przy zastosowaniu tych paliw należy liczyć się ze zmianą wydajności cieplnej kotła, w przybliżeniu proporcjonalną do zmiany wartości opałowej (w stosunku do paliwa podstawowego).



**Stałe stosowanie mokrych paliw prowadzi do przyspieszonego zużycia kotła – korozji płomieniówek, blach paleniskowych oraz blach zewnętrznych pod czopuchem. Spowodowane jest to wykraplaniem się produktów spalania takich jak: woda, tlenki azotu, siarki itp., które tworzą środowisko bardzo agresywne, powodujące korodowanie elementów stalowych kotła. Efektem takiego spalania jest korozja ścian paleniska i płomieniówek – powierzchnie mokre, zasmołowane oraz wycieki z czopucha.**

### **1.4 Korozja niskotemperaturowa.**

Podczas eksploatacji przy temperaturze wody zasilającej instalację c.o. poniżej 60°C para wodna zawarta w spalinach wykrapla się na ściankach kotła. W początkowym okresie użytkowania w/w kondensat może nawet wyciekać z kotła na posadzkę kotłowni. Dłuższe użytkowanie w niskich temperaturach może spowodować korozję, a co za tym idzie skrócenie żywotności kotła. **Dlatego nie zaleca się eksploatacji kotła przy temperaturze wody zasilającej instalację c.o. poniżej 60°C.**



---

**Eksploatacja kotła przy temperaturze wody zasilającej instalację c.o. poniżej 60°C powoduje również intensyfikację wytrącania substancji smolistych ze spalanego paliwa, a co za tym idzie zarastanie wymiennika kotła i przewodu kominowego złoгами smoły, co w następstwie może prowadzić do niebezpiecznego zapłonu sadzy w kominie.**

---



---

**ZGM „Zębiec” S.A. nie ponosi odpowiedzialności za uszkodzenia lub nieprawidłowe spalanie powstałe w skutek użytkowania niewłaściwego paliwa.**

---

## 1.5 Parametry techniczno – eksploatacyjne.

Tabela 2

L.p.	Wyszczególnienie	Jednostka miary	Kocioł KU 6	
1	Znamionowa moc cieplna	kW	6	
2	Zakres pracy	kW	2÷6	
3	Pojemność zasypowa komory paleniska	dm <sup>3</sup>	14	
4	Pojemność wodna kotła	dm <sup>3</sup>	16	
5	Wymagany ciąg kominowy	Pa	≥20	
6	Minimalna wysokość komina	m	5	
7	Maksymalne ciśnienie pracy	bar	1,5	
8	Minimalny przekrój komina	cm x cm Ø cm	14x14 Ø 14	
9	Maksymalna temperatura wody	°C	95	
10	Sprawność cieplna pracy kotła z mocą nominalną	%	do 82	
11*	Stałość przy mocy nominalnej	h	do 5	
12*	Stałość przy mocy minimalnej	h	do 13	
13	Króćce wody wylot/powrót (gwintowane G 1")	mm	Ø33,7x4 (1")	
14	Masa kotła bez wody	kg	100	
15	Wymiary gabarytowe kotła	wysokość	mm	740
		szerokość	mm	318
		głębokość z czopuchem	mm	590

\* dane orientacyjne zależne od gęstości nasypowej, wartości opałowej, sortymentu, itp.

## 2. Wyposażenie kotła.

Tabela 3

L.p.	Wyszczególnienie	Ilość sztuk	Uwagi, nr rysunku
			KU 6
1	* Miarkownik spalania	1	handlowy
2	Kurek spustowy G ½"	1	handlowy
3	Termometr bimetal. 0-120 °C	1	handlowy
4	Zaślepka T1 G1"	1	handlowa
5	Wieszak na narzędzia	1	140.07.01
6	Hak	1	140.07.03
7	Zgarniacz do popiołu	1	220.04.01
8	Łopatką do popiołu	1	140.07.02
9	Szufflada	1	060.06.00
10	* Przyłącze kotła L=350mm	1	PK-188.00 D <sub>w</sub> =134mm

\* dostarczane za dopłatą na życzenie klienta

### **3. Instrukcja montażu kotła.**

- a) Sprawdzić kompletność wyposażenia zgodnie z pkt. 2.
- b) Zapoznać się z instrukcją obsługi.
- c) Odkręcić 4 śruby M12 łączące kocioł z paletą drewnianą.



#### **UWAGA!**

**Nie wolno odkręcać śrub M8 mocujących „nóżki” kotła do korpusu wodnego.**

### **3.1 Ustawienie kotła.**

Kocioł nie wymaga fundamentu. Dopuszcza się ustawienie kotła na podmurówce. Minimalna odległość od ściany do:

- czopucha ~300 mm,
- boku kotła ~300 mm.

Kocioł powinien być tak usytuowany, aby był zapewniony dostęp od przodu i do tyłu kotła, co jest niezbędne dla właściwej obsługi i czyszczenia kotła (rys. 2).

### **3.2 Podłączenie kotła do komina.**

Czopuch należy podłączyć do komina za pomocą przyłącza kotła rys. 2 poz. 13 wykonanego z blachy o grubości 3 mm, które należy nasadzić na wylot czopucha, osadzić w kominie i uszczelnić. Przyłącze powinno wznosić się lekko ku górze. Istotny wpływ na prawidłową pracę kotła ma właściwa wysokość i przekrój komina. Przed podłączeniem kotła do komina należy sprawdzić, czy przekrój komina jest dostateczny, a komin jest wolny od innych połączeń obiektów grzewczych. Stan techniczny komina, do którego podłączony ma być kocioł powinien ocenić kominiarz. Dla zabezpieczenia przed podmuchami wiatru komin powinien być wyprowadzony powyżej dachu nie mniej niż 1,0m.



**Komin powinien być zbudowany tak, aby zapewnić ciąg kominowy wymagany przez producenta (Tabela 2 poz. 5) w całym zakresie pracy kotła.**

**Wewnętrzna powierzchnia przewodów odprowadzających spaliny mokre powinna być odporna na ich destrukcyjne oddziaływanie.**

Sposób podłączenia do komina pokazuje rys. 2.

Kominy z rur stalowych powinny być wyższe o 15-20% od kominów murowanych.



**System kominowy w budynku powinien być zgodny z Rozporządzeniem Ministra Infrastruktury z dnia 12 kwietnia 2002r. w sprawie warunków technicznych, jakim powinny odpowiadać budynki i ich usytuowanie.**

Pomieszczenie, w którym ustawiono kocioł powinno odpowiadać wymaganiom normy PN-87/B-02411 dotyczącej kotłowni centralnego ogrzewania na paliwa stałe. Pomieszczenie powinno być zabezpieczone przed przedostawaniem się wody gruntowej

i zaopatrzone w odpowiednią wentylację zapewniającą swobodny dopływ powietrza do spalania, w tym:

- kanał nawiewowy (otwór w oknie lub ścianie bez żaluzji) o przekroju nie mniejszym niż 200 cm<sup>2</sup>,
- kanał wywiewny usytuowany w miarę możliwości przy kominie z otworem wlotowym (bez żaluzji) pod stropem pomieszczenia o przekroju nie mniejszym niż 140 x 140mm.

### **3.3 Podłączenie kotła do instalacji centralnego ogrzewania (rys. 2)**

Po usytuowaniu kotła i podłączeniu do komina należy wykonać następujące prace instalacyjne:

- przyłączyć kocioł do instalacji c.o. przez przykręcenie rury zasilającej instalację c.o. do jednego z króćców przyłączeniowych 1” – zasilających rys. 2 poz. 16 (drugi króciec przyłączeniowy – zasilający powinien zostać zaślepiony zaślepką T1 będącą na wyposażeniu kotła) i rury powrotnej instalacji c.o. do króćca przyłączeniowego 1” – powrotnego rys. 2 poz. 17,
- wkręcić dostarczony wraz z kotłem kurek spustowy.

Szczelność złączy zapewnić poprzez zastosowanie odpowiednich uszczelnień (pakuły konopne, taśma uszczelniająca, itp.).



---

**Przed podłączeniem kotła do starej instalacji c.o. należy dokonać płukania w celu usunięcia zalegającego w kaloryferach i rurach szlamu.**

---

### **3.4 Zasilanie kotła c.o. wodą.**

Zasilanie wodą może być dokonywane z sieci wodociągowej przez kurek spustowy kotła, za pomocą węża elastycznego, który po napełnieniu instalacji i zamknięciu kurka spustowego należy od kotła odłączyć.



---

**UWAGA !**  
**Zamontowana instalacja powinna odpowiadać wymaganiom Polskiej Normy PN- 91/B-02413 dotyczącej zabezpieczenia urządzeń ogrzewań wodnych systemu otwartego - wymagania.**

---

**Informacje dotyczące ważniejszych warunków objętych normą PN-91/B-02413.**

- Z instalacji grzewczych, w których ogrzewana woda jest używana do celów grzejnych nie można pobierać wody z układu grzejnego do innych celów, a ciśnienie robocze nie może być większe od ciśnienia dopuszczalnego dla stosowanych urządzeń i elementów instalacji. **Maksymalne ciśnienie robocze kotłów KP wynosi 1,5 bar.**



---

**Zabezpieczenie instalacji ogrzewania wodnego systemu otwartego powinno składać się z urządzeń zabezpieczających podstawowych i uzupełniających oraz osprzętu zgodnie z PN-91/B-02413 p. 2.2+2.4.**

---

- Wewnętrzna średnica rury bezpieczeństwa powinna wynosić min. 25 mm.
- Wewnętrzna średnica rury wzbiorczej powinna wynosić min. 25 mm.

- Rura bezpieczeństwa i rury zbiorcze na całej swej długości (z wyjątkiem odcinków pionowych) powinny być prowadzone bez zasyfonań, ze spadkiem równym co najmniej 1% w kierunku kotła; zmiany kierunku prowadzenia rur powinny być wykonane łukami o promieniach osi min. 2d, gdzie d - średnica zewnętrzna rury.
- Wewnętrzna średnica rury przelewowej nie powinna być mniejsza niż wewnętrzna średnica rury zbiorczej i bezpieczeństwa.
- Wewnętrzna średnica rury odpowietrzającej i sygnalizacyjnej powinna wynosić min. 15 mm.



**Na rurach bezpieczeństwa, zbiorczej, przelewowej i odpowietrzającej nie wolno umieszczać armatury umożliwiającej całkowite lub częściowe zamknięcie przepływu, ani urządzeń i armatury zmniejszającej pole ich przekroju wewnętrznego.**

- Minimalną pojemność naczynia zbiorczego oblicza się wg. wzoru [1] - PN-91/B-02413 p. 2.5.1.
- Wyposażenie oraz umieszczenie naczynia zbiorczego określa PN-91/B-02413 p. 2.5.2.÷2.5.4.



**Naczynie zbiorcze, rury bezpieczeństwa, rura zbiorcza, sygnalizacyjna i przelewowa muszą być umieszczone w przestrzeni, w której temp. powietrza nie jest niższa niż 0°C.**

W przypadku umieszczenia naczynia zbiorczego w przestrzeni budynku gdzie temperatura spada poniżej 0°C należy stosować rury cyrkulacyjne i rury bezpieczeństwa, łączące naczynie zbiorcze z kotłem oraz izolację cieplną zgodnie z PN-91/B-02413 p. 2.11. Izolacja cieplna urządzeń zabezpieczających ma za zadanie ochraniać je przed zamarznięciem tylko w czasie krótkotrwałych przerw w działaniu ogrzewania.



#### **UWAGA !**

**Stwierdzenie braku izolacji cieplnej oraz usytuowanie naczynia zbiorczego niezgodnie z PN-91/B-02413 przy reklamacjach gwarancyjnych na przecieki w okresie spadku temperatury poniżej 0°C może być podstawą do nie uznania reklamacji i odmowy wykonania naprawy lub wymiany kotła c.o.**

Prace wymienione w punktach 3.1÷3.4 powinien wykonać instalator posiadający stosowne uprawnienia.



### **3.5 Napełnienie instalacji c.o. wodą.**

Przed przystąpieniem do rozpalenia ognia w kotle należy instalację wraz z kotłem napełnić wodą zgodnie z instrukcją wykonawcy instalacji.

---

**Twardość wody nie powinna przekraczać 7° dH (siedmiu stopni niemieckich).**

---

Sprawdzić, czy w naczyniu zbiorczym umieszczonym w najwyższym punkcie instalacji znajduje się woda. Sprawdzenia należy dokonać przez okres kilku sekund, aby mieć pewność, że woda spływa z naczynia.

### **3.6 Rozpalenie, regulacja, uruchomienie kotła.**

Rozpalenie w zimnym kotle powinno odbywać się po upewnieniu, że w instalacji jest dostateczna ilość wody (pkt. 3.5) oraz czy nie nastąpiło zamarznięcie wody w instalacji. Przed rozpaleniem należy sprawdzić, czy kocioł i cała instalacja są sprawne.

Przepustnica powietrza (rys. 2 poz. 4) w drzwiczkach popielnikowych (rys. 2 poz. 3) oraz przepustnica czopucha (rys. 2 poz. 8) powinny być otwarte, natomiast blacha przesłonowa (rys. 2 poz. 6) powinna być ustawiona symetrycznie w osi kotła.

Rozpalenie powinno odbywać się stopniowo najpierw drobnymi kawałkami drewna lub innej rozpałki, a później cienką warstwą paliwa podstawowego. Po rozpaleniu się paliwa można napełnić komorę paleniskową do dolnej krawędzi otworu zasypowego drzwiczek zasypowych (rys. 2 poz. 2). Następnie w zależności od wymaganej temperatury w kotle należy ustawić przepustnicę czopucha (rys. 2 poz. 8) oraz przepustnicę powietrza (rys. 2 poz. 4) w drzwiczkach popielnikowych (rys. 2 poz. 3).

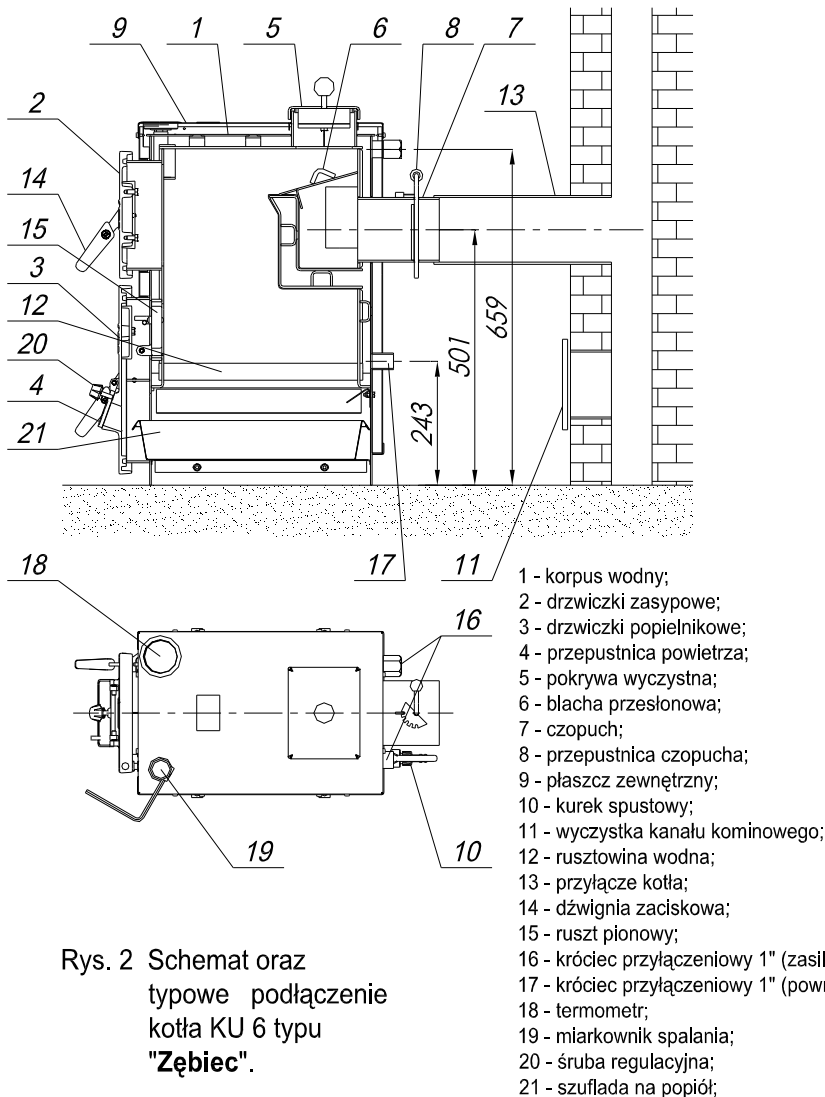


---

#### **UWAGA !**

**Podczas pierwszego rozpalania kotła może nastąpić początkowo dość intensywny wypływ wody spod kotła, spowodowane jest to roszaniem wewnętrznych ścian korpusu wodnego. Należy wówczas zwiększyć intensywność palenia w kotle, aż do czasu ustania roszenia.**

---



Rys. 2 Schemat oraz typowe podłączenie kotła KU 6 typu "Żębiec".

### 3.7 Palenie w kotle

Paliwo należy dosypywać okresowo napieniając całą komorę paleniskową. Spalanie w kotle można regulować ręcznie zmieniając położenie przepustnicy powietrza (rys. 2 poz. 4) w drzwiczkach popielnikowych (rys. 2 poz. 3) za pomocą pokręcania śrubą regulacyjną (rys. 2 poz. 20) lub samoczynnie za pomocą automatycznego miarkownika spalania (rys. 2 poz. 19).

Otwarcie przepustnicy powietrza (rys. 2 poz. 4) drzwiczek popielnikowych (rys. 2 poz. 3) powoduje wzrost wydajności cieplnej kotła. Przy korzystaniu z miarkownika spalania śrubę regulacyjną (rys. 2 poz. 20) w przepustnicy powietrza (rys. 2 poz. 4) należy wykręcić tak, aby przepustnica pod własnym ciężarem mogła zamknąć otwór w drzwiczkach. Zbrylone produkty spalania paliwa jak szlaka, kamień, żużel itp. należy usuwać przy użyciu narzędzi do obsługi i czyszczenia (pkt. 2.) po wygaszeniu kotła lub przed rozpaleniem.



**Podczas otwierania drzwiczek nie należy nigdy stać na wprost kotła. Może to grozić poparzeniem.**



**W przypadku dymienia z drzwiczek należy je doszczelnić wkręcając śruby zawiasów.**

### **3.8 Ustawienie miarkownika spalania**

Miarkownik spalania (rys.2 poz. 19) należy regulować wg instrukcji obsługi miarkownika.

### **3.9 Czyszczenie kotła**

W celu uzyskania poprawnej efektywności spalania blachy wewnątrz paleniska należy utrzymywać w należytej czystości. Sadza, pył i popiół powstały ze spalania powodują obniżenie efektywności i sprawności procesu spalania. Kanał spalinowy należy czyścić za pomocą osprzętu będącego na wyposażeniu kotła przez pokrywę wyczystną (rys.2 poz. 5). Przed przystąpieniem do czyszczenia kanału spalinowego należy wyjąć za pomocą haka blachę przesłonową (rys. 2 poz. 6). Po wyczyszczeniu kanału spalinowego blachę przesłonową (rys. 2 poz. 6) należy ponownie umieścić symetrycznie w osi kotła opierając ją o przegrodę wodną i tylną ścianę kotła. Blachy wewnątrz paleniska należy czyścić przez drzwiczki zasypowe (rys. 2 poz. 2). W czasie czyszczenia drzwiczki popielnikowe (rys. 2 poz. 3) należy zamknąć zaś przepustnicę czopucha (rys. 2 poz. 8) otworzyć. Popiół i pozostałości spalania należy usunąć poprzez drzwiczki popielnikowe (rys. 2 poz. 3). Popiół gromadzony jest w specjalnej szufladzie (rys. 2 poz. 21). Szufladę należy wysunąć z kotła i opróżnić przy użyciu narzędzi do czyszczenia kotła oraz wykorzystując środki ochrony osobistej (rękawice ochronne).



**Czynności związane z czyszczeniem kotła można wykonywać jedynie po całkowitym wygaszeniu kotła.**

Szufladę z popiołem (rys. 2 poz. 21) można opróżniać w trakcie palenia w kotle zachowując szczególną ostrożność oraz wykorzystując narzędzia do czyszczenia kotła i środki ochrony osobistej (rękawice ochronne).

### **3.10 Zatrzymanie kotła.**

Po zakończonym sezonie grzewczym należy kocioł starannie oczyścić i wygarnąć z kotła wszelkie pozostałości po paleniu.



---

**Nie spuszczać wody z kotła i instalacji na okres letni.**

---

### **3.11 Niewłaściwa praca kotła**

Przyczyny braku możliwości uzyskania wydajności kotła i sposób ich rozwiązania:

- niedostateczny ciąg kominowy - należy usunąć nieszczelności kominu, czopucha lub drzwiczek kotła;
- zanieczyszczenia kanałów spalinowych - należy oczyścić kanał w kotle, czopuch i komin;
- brak dopływu powietrza do pomieszczenia, gdzie ustawiony jest kocioł - należy umożliwić dopływ powietrza przez okno lub kanał wentylacyjny;
- brak dopływu powietrza pod ruszt: - zbyt wiele popiołu w komorze popielnikowej, lub zbyt mały prześwit przepustnicy w drzwiczkach dolnych;
- niewłaściwie ustawiony lub uszkodzony miarkownik spalania (ustawić ponownie lub wymienić na nowy, sprawny).

### **4. Instrukcja postępowania w stanach awaryjnych.**

W przypadku przekroczenia maksymalnej temperatury w kotle należy:

1. Zamknąć przepustnicę powietrza (rys. 2 poz. 4) poprzez obrót śrubą regulacyjną (rys. 2 poz. 20), śrubą miarkownika spalania (rys. 2. poz. 19) lub odpinając linkę łączącą miarkownik z przepustnicą.
2. Otworzyć maksymalnie przepustnicę czopucha (rys. 2 poz. 8).
3. Otworzyć maksymalnie drzwiczki zasypowe (rys. 2 poz. 2) w celu zmniejszenia temperatury spalin.

Jeśli opisane wyżej czynności nie spowodują spadku temperatury należy zachowując szczególną ostrożność oraz używając środków ochrony osobistej wygarnąć zawartość kotła do metalowego (niepalnego) pojemnika.



---

**ZABRANIA SIĘ:**

- dopuszczania zimnej wody do rozgrzanego kotła,
  - wygaszania kotła wodą
- 

### **5. Instrukcja remontowa.**

Okresowe przeglądy kotła należy wykonać raz w roku w okresie postoju kotła.

Przeglądy i konserwacje należy dokonywać na bieżąco.

Dla dokonania przeglądu kotła i ustalenia zakresu ewentualnych napraw należy kocioł dokładnie oczyścić z pozostałości po paleniu od strony ogniowej.

Po sezonie grzewczym przy prawidłowej eksploatacji może zająć konieczność usunięcia tylko drobnych usterek, co można wykonać we własnym zakresie.



**W przypadku dymienia z drzwiczek należy je doszczelnić wkręcając śruby zawiasów lub wymieniając sznur glinokrzemianowy □10 na nowy.**

Poważniejsze naprawy kotła wynikłe z wadliwej eksploatacji, zaistniałych awarii lub uszkodzeń mechanicznych lub naturalnego zużycia powinny być wykonywane niezwłocznie po ich stwierdzeniu przez rzemieślnika z kwalifikacjami.

## **6. Instrukcja transportu.**

Kocioł dostarczany jest w stanie zmontowanym. Do transportu kocioł ustawiany jest na palecie drewnianej opakowany w worek foliowy. Osprzęt, wyposażenie, instrukcje i karty gwarancyjne są umieszczone w komorze paleniskowej, zapakowane i zabezpieczone przed uszkodzeniem.

Kocioł należy transportować w pozycji pionowej.

## **7. Uwagi.**

- 7.1. Kocioł mogą obsługiwać tylko osoby dorosłe zaznajomione z powyższą instrukcją. Zabrania się przebywania dzieci w pobliżu kotła bez obecności dorosłych.**
- 7.2. Do rozpalania paliwa nie wolno używać cieczy łatwopalnych – stosować należy paliwo stałe (np. turystyczne), drewno żywiczne, papier itp.**
- 7.3. Na kocioł lub w jego bliskim otoczeniu nie wolno kłaść materiałów łatwopalnych.**
- 7.4. Stosować paliwo zalecane przez producenta od koncesjonowanych dostawców (najlepiej z atestem).**

## **8. Wykaz części zamiennych.**

ZGM „Zębiec” S.A. zapewnia nabycie części zamiennych wg tabeli 4.

Tabela 4

L.p.	Wyszczególnienie	Numer katalogowy producenta	Poz. wg rys. 2
1	Drzwiczki zasypowe	110.04.01/A	2;
2	Drzwiczki popielnikowe	110.03.01	3;
3	Pokrywa wyczystna	060.07.00	5;
4	Blacha przesłonowa	060.05.00	6;
5	Ruszt pionowy	110.03.03	15;
6	Dźwignia zaciskowa	140.03.08	14;
7	Przepustnica powietrza	110.03.03	4;
8	Śruba regulacyjna	140.03.04	20;
9	Szuflada na popiół	060.06.00	21;
10	Płyta żarowa górna	110.04.03	–
11	Płyta żarowa dolna	110.03.04	–
12	Sznur glinokrzemianowy	□ 10; Typ 606; Producent: GAMBIT Sp. z o.o. ul. Wojska polskiego 16; 58-420 Lubawka	–

## **9. Ochrona środowiska**

Spalanie paliw innych niż wymienione w pkt. 1.3.1 oraz nie stosowanie się do zaleceń Instrukcji Obsługi, negatywnie wpływa na środowisko naturalne przez zwiększenie emisji pyłów i gazów (produktów spalania).

Po całkowitym wyeksploatowaniu kotła należy go zlikwidować w sposób minimalizujący niekorzystne oddziaływania na nasze środowisko i otoczenie. W tym celu należy posegregować materiały i oddać je do odpowiednich punktów zbioru:

- folie, worki i inne tworzywa sztuczne (np.: z uchwytów zaciskowych i śrub regulacyjnych) – do składnicy tworzyw sztucznych
- materiały metalowe – do składnicy złomu
- materiały izolacyjne (np. wełna mineralna) – do składnicy odpadów.

Odzyskane materiały przekazane zostaną właściwym zakładom do przetworzenia lub likwidacji.

Informacji o rozmieszczeniu odpowiednich składnic materiałów do recyklingu udzielają Urzędy Gmin i Powiatów.

**Pamiętaj: odzyskując surowce wtórne chronimy przyrodę.**

## **10. Uwagi końcowe.**

Zasadniczą cechą kotła c.o. **KU 6** jest konstrukcja gwarantująca jego wysoką sprawność przy stosunkowo niskim zużyciu paliwa. Na kocioł wydajemy gwarancję, której należy każdorazowo żądać w miejscu zakupu kotła.

W wysyłanej do naszych zakładów korespondencji dotyczącej reklamacji i nabycia części zamiennych, uwag o eksploatacji itp. prosimy o podanie typu i nr fabrycznego kotła c.o. oraz roku produkcji.

W ramach postępu technicznego producent zastrzega sobie prawo wprowadzenia zmian polepszających jakość wyrobów. Zmiany te mogą być niewidoczne w dostarczonej z kotłem instrukcji obsługi, przy czym cechy opisanych typów zostaną zachowane.

## **Szanowni Państwo**

**Od wielu lat w ramach postępu technicznego ciągle udoskonalamy konstrukcje oraz jakość wykonania naszych kotłów. Ponieważ chcielibyśmy jak najlepiej spełniać życzenia naszych klientów potrzebujemy od nich opinii o naszych produktach. Państwo są najbardziej kompetentnymi opiniodawcami, dlatego zwracamy się bezpośrednio do Was – zapiszcie swoje uwagi, opinie i prześlijcie na adres naszego zakładu z dopiskiem – Dział Marketingu.**



ZAKŁADY GÓRNICZO-METALOWE

**ZĘBIEC**

w ZĘBCU SPÓŁKA AKCYJNA

27-200 STARACHOWICE

tel. (0 ... 41) 2767-400

(0 ... 48) 616-33-43, 616-31-62

fax (0 ... 41) 2767-501, 2767-500

e-mail: zebiec@zebiec.com.pl

## KARTA GWARANCYJNA na kocioł wodny centralnego ogrzewania uniwersalny

typu .....

Nr fabryczny..... Moc cieplna..... kW

Data produkcji..... Znak KJ.....

.....  
Data sprzedaży detalicznej

.....  
Podpis sprzedawcy  
i pieczęć jednostki handlowej

### WARUNKI GWARANCJI

- I. Gwarancja udzielana przez ZGM „Zębiec” S.A. obejmuje okres:
- a) **24 miesiące od daty zakupu** – na sprawne działanie kotła
  - b) **4 lata od daty zakupu** – na szczelność korpusu wodnego
1. Producent zapewnia bezpłatną naprawę w przypadku wystąpienia wad fabrycznych produktu niezawinionych przez użytkownika.
2. Producent zapewnia, że naprawa nastąpi w ciągu 14 dni roboczych od dnia zgłoszenia do ZGM „Zębiec” S.A. W wyjątkowych przypadkach konieczności sprowadzenia części zamiennych od producenta termin naprawy może ulec wydłużeniu do 21 dni roboczych od daty zgłoszenia.
3. Gwarancja na części wymienione podczas naprawy gwarancyjnej udzielana jest na okres:
- 6 miesięcy w przypadku naprawy głównej (istotnej),
  - 3 miesięcy w przypadku innych napraw.
- Wyżej wymieniona gwarancja nie może zakończyć się przed upływem okresu gwarancji wymienionego w punkcie I.

4. Za naprawę główną (istotną) rozumie się naprawę o charakterze specjalistycznym, w której wartość wymienionej części przekracza 10 % wartości kotła w dniu naprawy.
5. Gwarancja ulega przedłużeniu o okres od dnia zgłoszenia naprawy kotła do dnia wykonania naprawy. Czas ten jest potwierdzony w karcie naprawy gwarancyjnej.
6. Dopuszcza się wymianę kotła w przypadku stwierdzenia przez producenta, że nie można wykonać jego naprawy.
7. Warunkiem dokonania naprawy w ramach gwarancji jest przedstawienie ważnej karty gwarancyjnej oraz dowodu zakupu (paragon, faktura).
8. Karta gwarancyjna jest nieważna bez daty, pieczęci, podpisu sprzedawcy, jak również z poprawkami i skreśleniami dokonanymi przez osoby nieuprawnione. Numer fabryczny i typ kotła w karcie gwarancyjnej musi być zgodny z tabliczką znamionową.
9. W przypadku zgubienia karty gwarancyjnej duplikaty nie będą wydawane.
10. Gwarancja nie obejmuje:
  - uszkodzeń mechanicznych, chemicznych lub termicznych.
  - miarkownika spalania, przyłącza kotła oraz narzędzi do obsługi i czyszczenia.

## II. Gwarancja przestaje obowiązywać w przypadku:

### 1. Stosowania zabezpieczeń niezgodnych z PN-91/B-02413.

2. Napraw w okresie gwarancyjnym przez osoby i zakłady nieupoważnione przez producenta.
3. Nieostrożnej i niezgodnej z instrukcją obsługi eksploatacji kotła przez użytkownika.
4. Uszkodzeń i niezgodności w pracy kotła powstałych wskutek:
  - niewłaściwego transportu (w tym transportu do kotłowni),
  - niewłaściwej instalacji (w tym również niewłaściwe odprowadzenie spalin z kotła patrz pkt. 3.2),
  - przekroczenia najwyższej dopuszczalnej temperatury wody w kotle, zamarznięcia wody w instalacji bądź w kotle, dopuszczenia zimnej wody do rozgrzanego kotła, wygaszania kotła wodą,
  - uruchomienia kotła bez dostatecznej ilości wody.
5. Korozji elementów stalowych powstałej w wyniku długotrwałej eksploatacji kotła przy temperaturze wody zasilającej instalację c.o. poniżej 60°C.
6. Braku właściwego ciągu kominowego.
7. Stosowania do zasilania instalacji c.o. wody o twardości powyżej 7°dH (stopnie niemieckie) i z tego powodu powstałych uszkodzeń (przepalenie blach paleniska w wyniku nagromadzenia się kamienia kotłowego).
8. Uszkodzeń spowodowanych działaniem siły zewnętrznej np.: zaniku napięcia zasilającego, przepięcia w sieci elektrycznej, wyładowania atmosferycznego, powodzi itp.

III. Reklamacje jakościowe kotła należy zgłaszać pod adresem producenta, nie później niż 30 dni od chwili stwierdzenia usterki fabrycznej, przesyłając wypełniony i podstemplowany przez punkt sprzedaży kupon reklamacyjny znajdujący się w instrukcji obsługi. Jeżeli reklamacja okaże się nieuzasadniona, koszty związane z przybyciem przedstawiciela na miejsce pokrywa reklamujący. **Do czasu uregulowania należności użytkownik nie korzysta z uprawnień gwarancyjnych.**

IV. Gwarancja nie wyłącza, nie ogranicza i nie zawiesza uprawnień kupującego wynikających z niezgodności towaru z umową.

V. Gwarancja obowiązuje wyłącznie na terytorium Rzeczypospolitej Polskiej.

<p><i>Instrukcja obsługi:</i> Wydanie 7 07.07.2009r.</p>
--



ZAKŁADY GÓRNICZO-METALOWE

**ZĘBIEC**

w ZĘBCU SPÓŁKA AKCYJNA  
27-200 STARACHOWICE  
tel. (0 ... 41) 2767-400

(0 ... 48) 616-33-43, 616-31-62

fax (0 ... 41) 2767-501, 2767-500

e-mail: zebiec@zebiec.com.pl

## Kupon reklamacyjny nr 1

na kocioł wodny centralnego  
ogrzewania uniwersalny

TYPU .....

Nr fabryczny ..... Data produkcji .....

Stwierdzono wady .....

Reklamujący .....

Adres: .....

Numer telefonu .....

*Instrukcja obsługi:  
Wydanie 7  
07.07.2009r.*

.....  
Podpis użytkownika

WYPEŁNIAĆ CZYTELNICIE



ZAKŁADY GÓRNICZO-METALOWE

**ZĘBIEC**

w ZĘBCU SPÓŁKA AKCYJNA  
27-200 STARACHOWICE  
tel. (0 ... 41) 2767-400

(0 ... 48) 616-33-43, 616-31-62

fax (0 ... 41) 2767-501, 2767-500

e-mail: zebiec@zebiec.com.pl

## Kupon reklamacyjny nr 2

na kocioł wodny centralnego  
ogrzewania uniwersalny

TYPU .....

Nr fabryczny ..... Data produkcji .....

Stwierdzono wady .....

Reklamujący .....

Adres: .....

Numer telefonu .....

*Instrukcja obsługi:  
Wydanie 7  
07.07.2009r.*

.....  
Podpis użytkownika

WYPEŁNIAĆ CZYTELNICIE

**Wypełnia jednostka handlowa.**

Data sprzedaży: .....

Pieczęć i podpis: .....

**Wypełnia jednostka handlowa.**

Data sprzedaży: .....

Pieczęć i podpis: .....