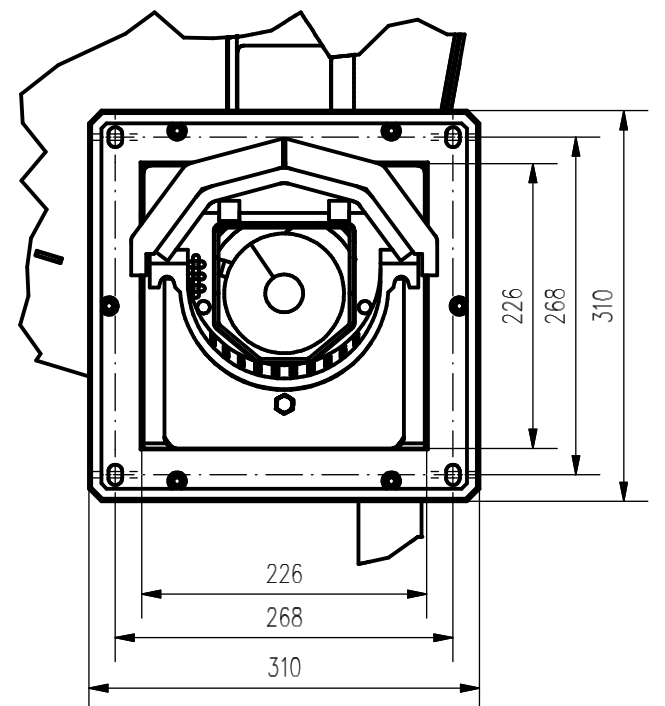


A (1:6)



- Uwaga:
 1. Nadstawkę zbiornika można obracać co 90°
 2. Głowicę można przyłączyć z lewej i z prawej strony zbiornika